

ENGLISH	Pg. 1
DEUTSCH	Pg. 9
FRANÇAISE	Pg. 13
ITALIANA	Pg. 17
ESPAÑOL	Pg. 21
ÈESKÝ	Pg. 25
NEDERLANDSE	Pg. 29
DANSKE	Pg. 33
SVENSKA	Pg. 37
SUOMEN	Pg. 41
NORSK	Pg. 45

Website: [www.panduit.com](http://www.panduit.com)  
Email: [techsupport@panduit.com](mailto:techsupport@panduit.com)

EU Website:  
[www.panduit.com/emea](http://www.panduit.com/emea)

EU Email: [emeatoolservicecenter@panduit.com](mailto:emeatoolservicecenter@panduit.com)



Panduit Corp. • Tinley Park, IL USA  
Technical Support  
Tel: 888-506-5400, ext. 83255

Panduit Europe • EMEA Service Center  
Almelo, Netherlands  
Tel: +31 546 580 452 • Fax: +31 546 580 441

SYSTEM SPECIFICATIONS.....	1
OPTIONAL ACCESSORIES ( <i>sold separately</i> ).....	2
PRECAUTIONS AND GENERAL GUIDELINES.....	3
DIE SELECTION.....	4
MAINTENANCE.....	4
DIE INSTALLATION AND TOOL OPERATION.....	5

### SYSTEM SPECIFICATIONS

Output: 14 tons / 12.7 (metric tons)

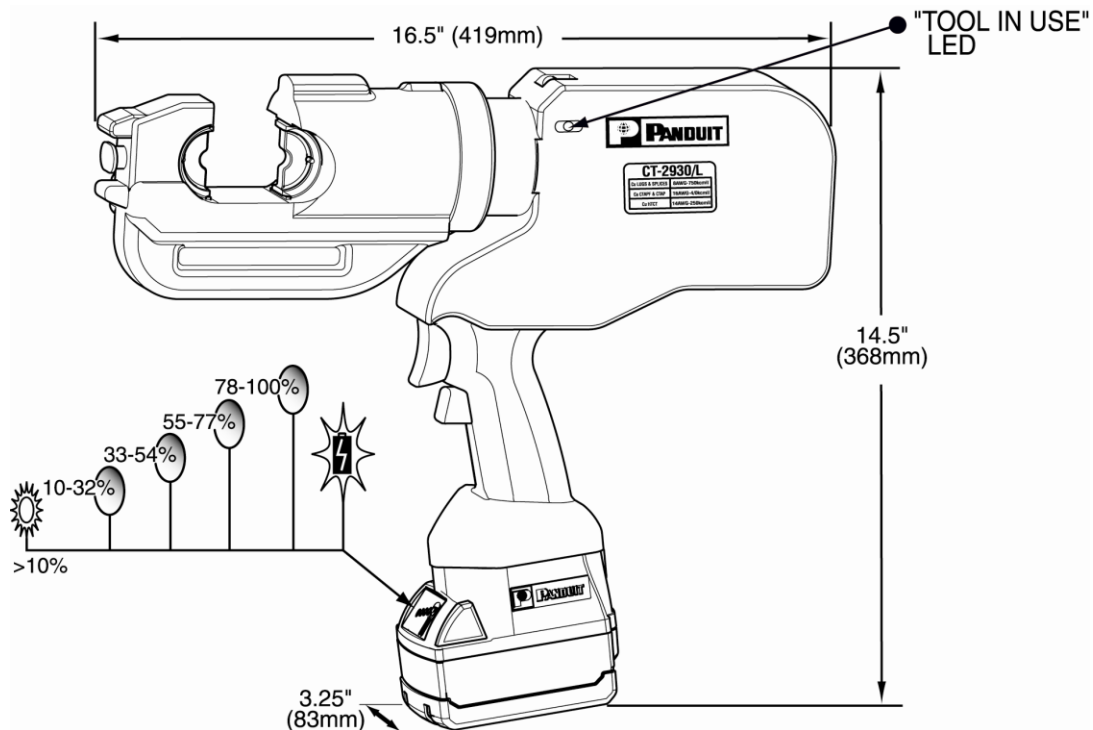
**NOTE: CONNECTIONS UTILIZING THIS TOOL ARE U.L. LISTED AND C.S.A. CERTIFIED ONLY WHEN PANDUIT COMPRESSION CONNECTORS ARE USED. USE OF ANY OTHER BRAND OF COMPRESSION CONNECTORS IS NOT RECOMMENDED.**

Consult product packaging, Panduit catalog or website for information on recommended connectors.

Motor: 14.4 V DC motor



17.9 lbs./8.1 kg (+ )





MILWAUKEE® Li-Ion 18V, Battery Packs (2)	MILWAUKEE® Li-Ion 18V Battery Charger	CA21414B01 Shoulder Strap	Carrying Case
English	NOTE: In the interest of higher quality and value, Panduit products are continually being improved and updated. Consequently, pictures may vary from the enclosed product.		

### **OPTIONAL ACCESSORIES** (sold separately)

CD-920 & CD-930 Series Compression Dies	Consult Panduit catalog or website for part numbers and specific die application information.
CG-920 Compression Gauge	Verifies the compression force of the CT-2930/L and CT-2930/LE Hydraulic Compression Tools

<b>CT-2930/L</b>		<b>CT-2930/LE (EUR)</b>	
<b>Lithium Ion (Li-Ion) Battery Cartridge</b>		<b>Lithium Ion (Li-Ion) Battery Cartridge</b>	
<i>Milwaukee</i> ® 18V Battery Pack Part No.: 48-11-1828 18 V DC, 3.0 Ah		<i>Milwaukee</i> ® 18V Battery Pack Part No.: C18BX 18 V DC, 3.0 Ah	
1 hour		0.84 kg / 1.85 lbs. (+ )	
Refer to <i>Milwaukee</i> ® Operator's Manuals which are supplied with battery pack and charger.			
<b>CT-2930/L Battery Charger</b>		<b>CT-2930/LE (EUR) Battery Charger</b>	
<i>Milwaukee</i> ® Battery Charger Part No.: 48-59-1812		<i>Milwaukee</i> ® Battery Charger Part No.: C18C	
Input:	120 V AC; 60 Hz, 2.1A	Input:	240 V AC; 50-60 Hz, 1.2A
Output:	18 V DC, 3.5A	Output:	18 V DC, 3.5A

Replacement *Milwaukee*® Batteries and Battery Chargers are available for purchase from local *Milwaukee*® products distributors or resellers.

*Milwaukee*® is a registered trademark of Milwaukee Electric Tool Corporation

The information contained in this literature is based on our experience to date and is believed to be reliable. It is intended as a guide for use by persons having technical skill at their own discretion and risk. We do not guarantee favorable results or assume any liability in connection with its use. Dimensions contained herein are for reference purposes only. For specific dimensional requirements consult the factory. This publication is not to be taken as a license to operate under, or a recommendation to infringe any existing patents. This supersedes and voids all previous literature, etc.



### PRECAUTIONS AND GENERAL GUIDELINES

	<p>This symbol is used to call your attention to hazards or unsafe practices which could result in an injury or property damage. The signal word, defined below, indicates the severity of the hazard. The message after the signal word provides information for preventing or avoiding the hazard.</p>
	<p><b>WARNING</b> Hazards which, if not avoided, <b>COULD</b> result in severe injury or death.</p>
	<p><b>CAUTION</b> Hazards or unsafe practices which, if not avoided, <b>MAY</b> result in injury or property damage.</p>
	<p> <b>WARNING</b> Read and understand all of the instructions and safety information in this manual before operating or servicing this tool.</p>
	<p> <b>WARNING</b> Electric Shock Hazard:  This tool is not insulated. When using this unit on or near energized electrical lines, use proper personal protective equipment.</p>
	<p> <b>WARNING</b> Wear eye protection when operating or servicing this tool.  Failure to wear eye protection can result in serious eye injury from flying debris or hydraulic oil.</p>
	<p> <b>WARNING</b> Skin Injection Hazard:  Oil under pressure easily punctures skin causing serious injury, gangrene, or death. If you are injured by escaping oil, seek medical attention immediately.</p> <ul style="list-style-type: none"> <li>• Do not use hands to check for leaks.</li> <li>• Depressurize the hydraulic system before servicing.</li> </ul>
	<p> <b>WARNING</b> Do not use solvents or flammable liquids to clean this tool. Solvents or flammable liquids could ignite and cause serious injury or property damage. During the operation of electric motors, sparks can occur which might ignite highly flammable or explosive liquids and materials.  Do not use tool in or near a highly flammable or explosive atmosphere and/or materials.</p>
	<p> <b>WARNING</b> Keep hands away from the tool head when crimping.</p>



### WARNING

An incomplete crimp can cause a fire.

- Use proper connector and cable combinations. Improper combinations can result in an incomplete crimp.
- The relief valve will sound to indicate a completed crimp. If you do not hear the sound of the relief valve, the crimp is not complete.
- Inspect tool before use. A worn or damaged tool may result in breakage striking the operator or nearby personnel.



### CAUTION

- Do not perform any service or maintenance other than as described in this manual. Injury or damage to the tool may result.
- Do not operate the tool without dies. Damage to the ram or crimping tool head can result.
- This tool is not designed for continuous use.
- After 30 to 40 cycles, allow the tool to cool for 15 minutes.
- Do not place the tool in a vise. The tool is designed for hand-held operation.
- Protect the tool from rain and moisture. Water will damage the tool and battery.
- Electric-hydraulic tools should not be operated in pouring rain or under water.
- Use this tool for the manufacturer's intended purpose only.



### IMPORTANT INFORMATION

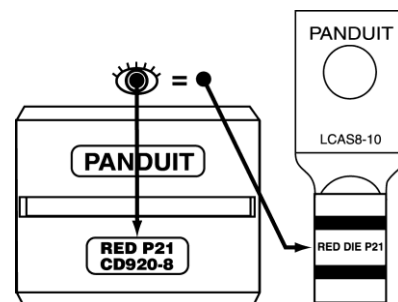
- Keep the tool head and tool body portion clean and free from debris. Soap and a damp cloth should be used to clean the tool body.
- Always store the tool in its clean, dry carrying case when not in use.
- **DO NOT** press trigger and release button simultaneously. Damage to trigger linkage may result.
- **DO NOT** let the ram contact the crimp head.
- Always point tool away from others.
- If the tool is kept in cold temperatures below 23°F/-5°C for any extended time, it is advisable to return the tool to room temperature for 1 hour before using.
- Always verify the proper size connector for the conductor, by checking the color code and the printing on the connector.
- Avoid dropping the tool. Extreme shock may damage the hydraulic circuit and result in malfunction of the tool.

**NOTE: CONNECTIONS UTILIZING THIS TOOL ARE U.L. LISTED AND C.S.A. CERTIFIED ONLY WHEN PANDUIT COMPRESSION CONNECTORS ARE USED. USE OF ANY OTHER BRAND OF COMPRESSION CONNECTORS IS NOT RECOMMENDED.**

### DIE SELECTION

**NOTE: DIES ARE DESIGNED TO PROVIDE THE HIGHEST QUALITY CRIMPING WHEN USED WITH PANDUIT COMPRESSION CONNECTORS.**

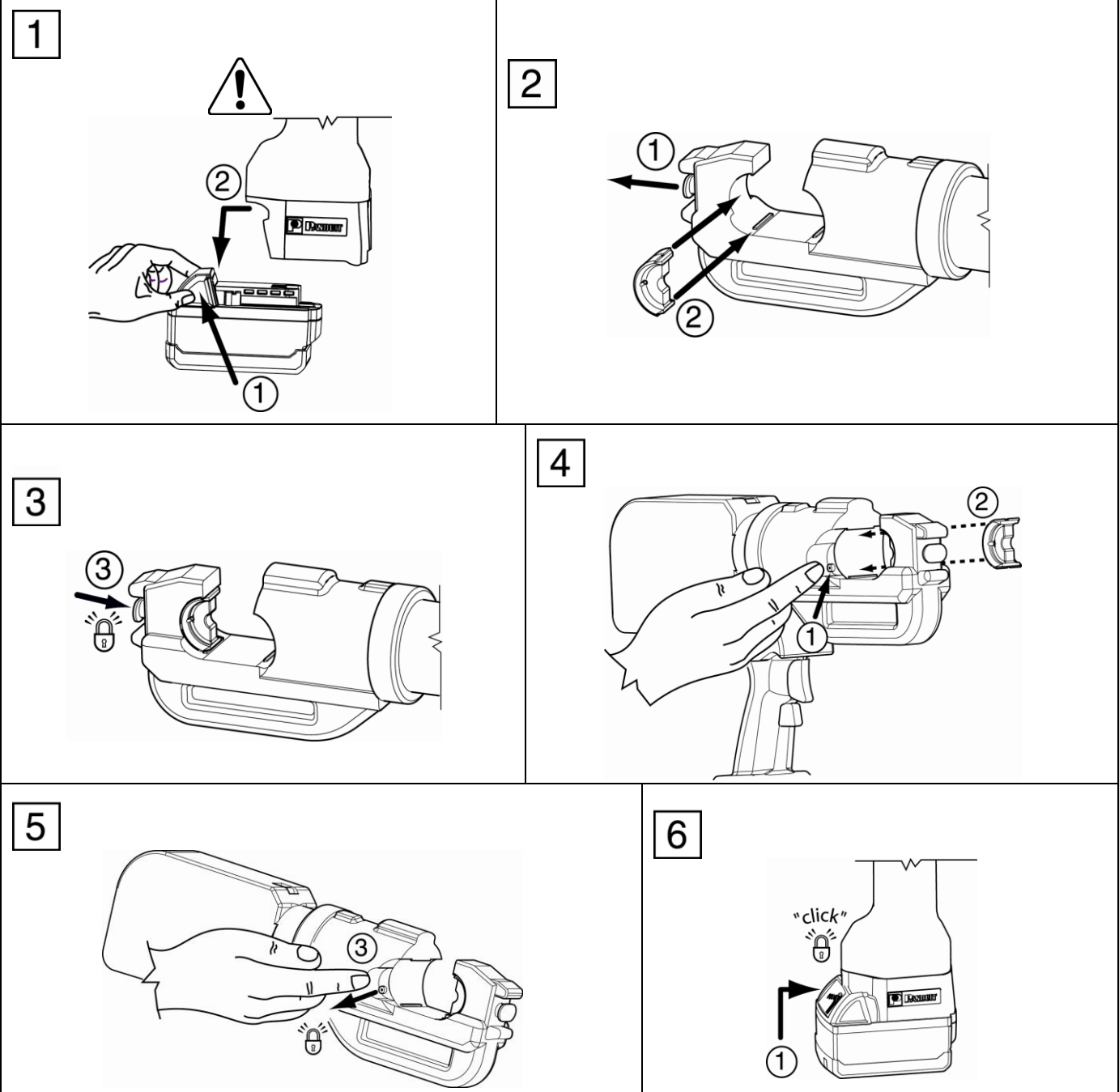
USE OF ANY OTHER BRAND OF CONNECTORS IS NOT RECOMMENDED WITH CD-920 or CD-930 DIES.



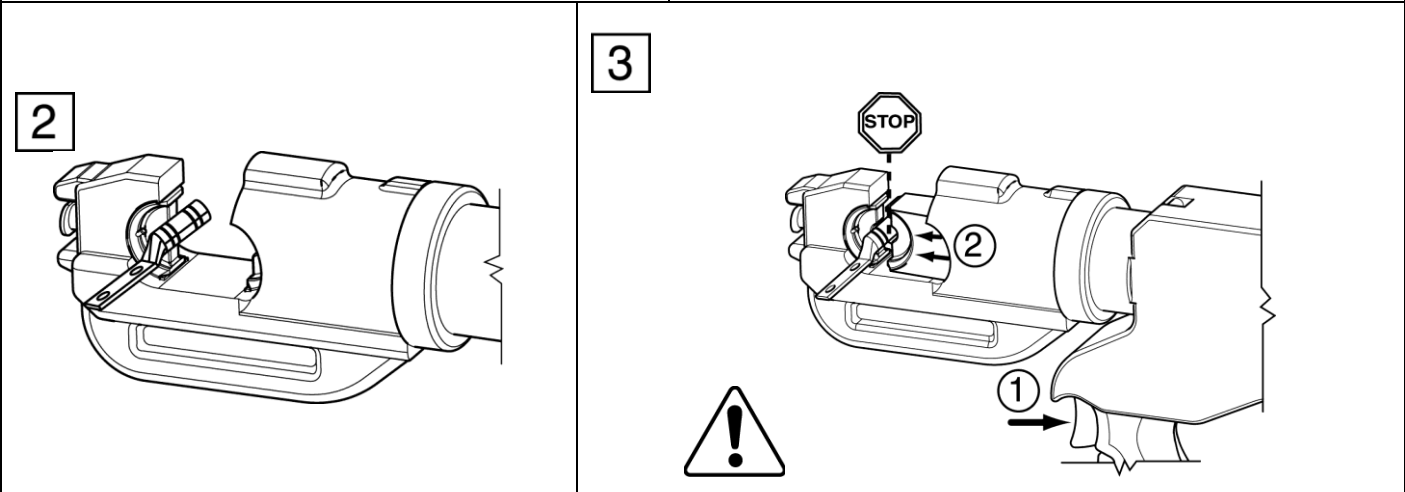
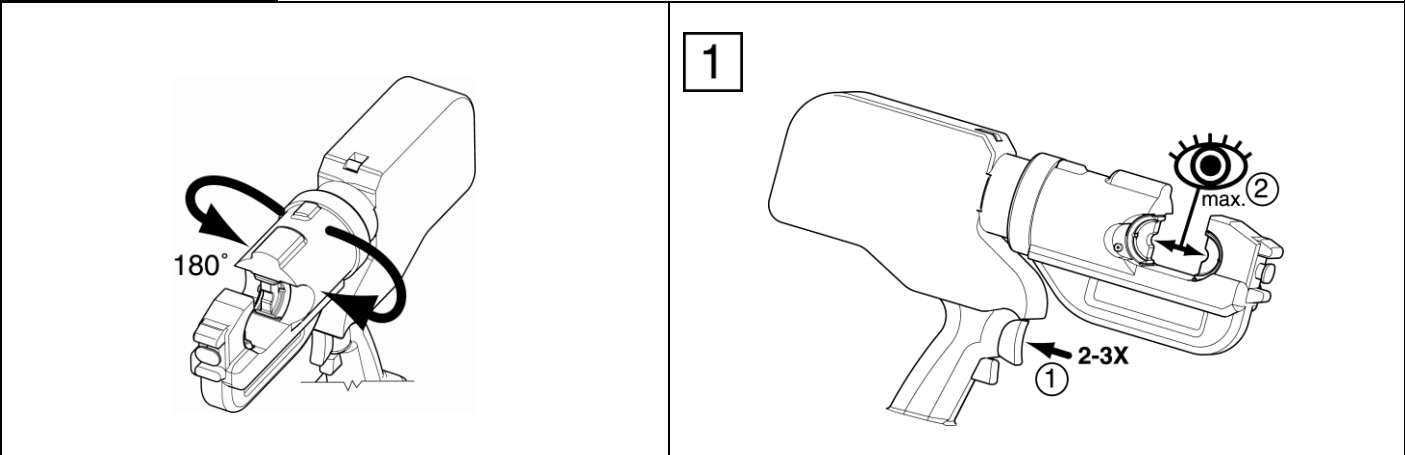
### MAINTENANCE

It is recommended that the hydraulic fluid be changed every 24 months. The tool should be returned to Panduit Tool Solutions Division (USA); or Panduit EMEA (EUR) for proper oil changing.

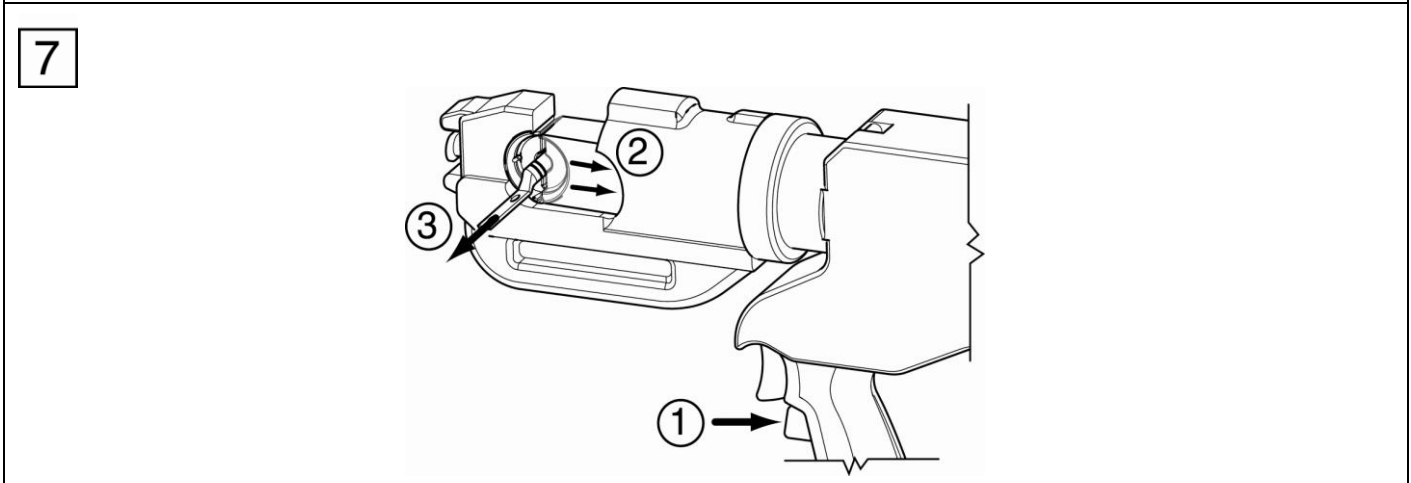
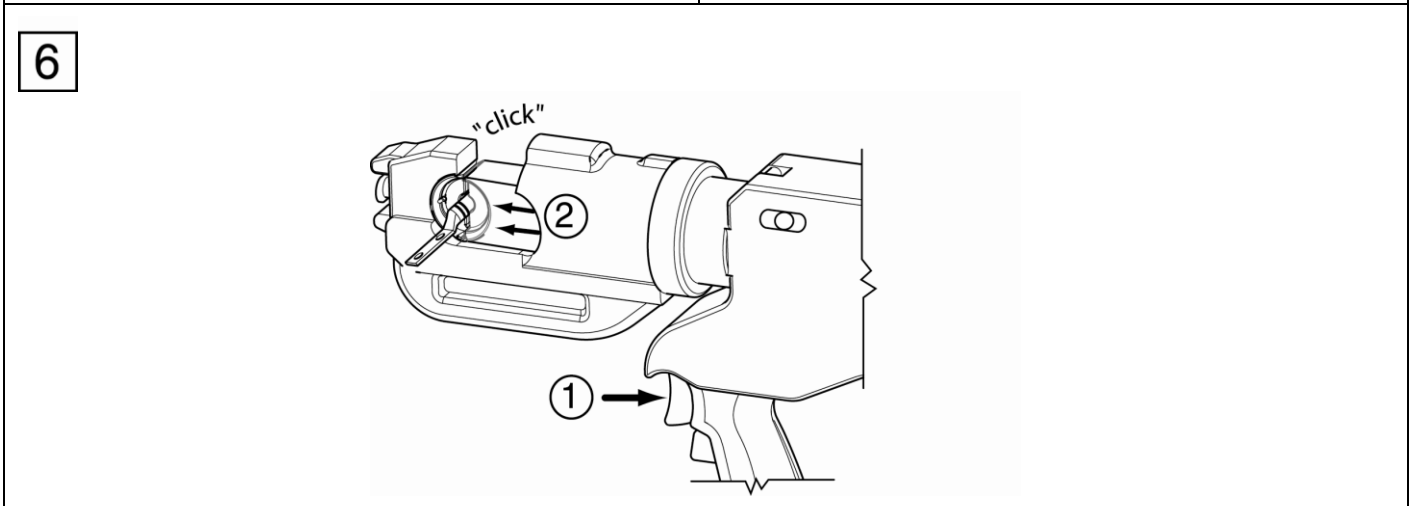
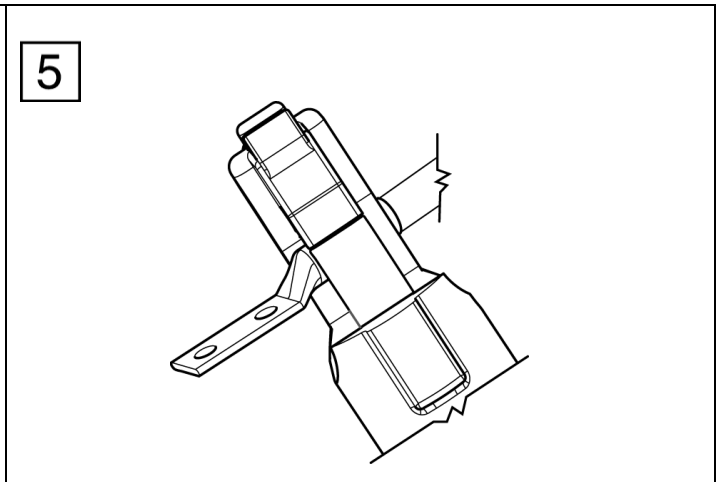
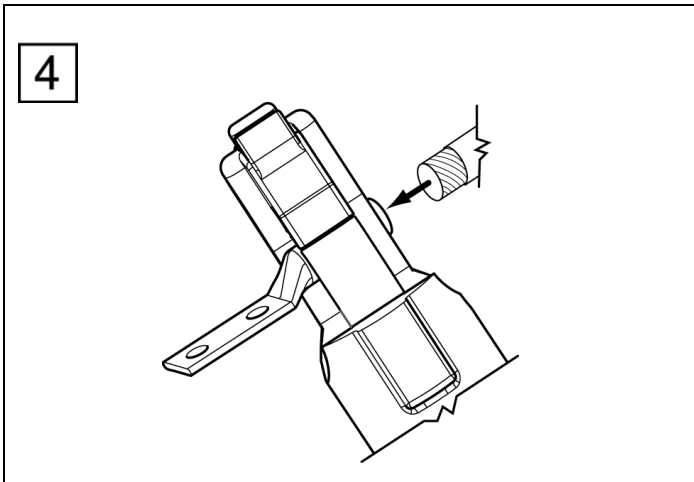
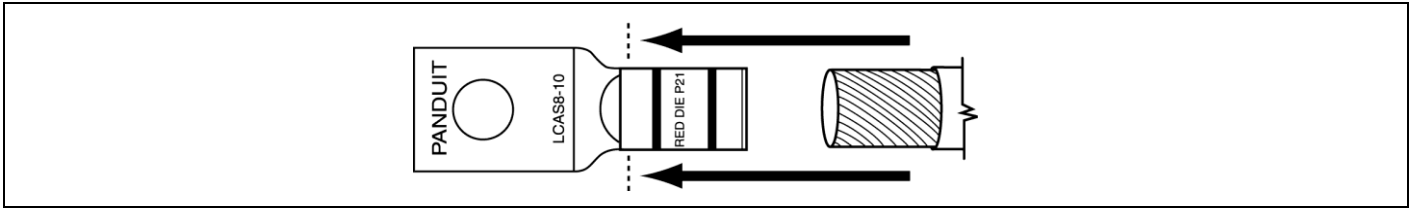
ENGLISH	DIE INSTALLATION
DEUTSCH	INSTALLATION DES CRIMPSTEMPELS
FRANÇAISE	INSTALLATION DU POINÇON
ITALIANA	INSTALLAZIONE DADI
ESPAÑOL	INSTALACIÓN DE LOS DADOS
ĚESKÝ	VLOŽENÍ MATRICE
NEDERLANDSE	INSTALLEREN VAN DE MATRIJS
DANSKE	INSTALLATION AF MATRICE
SVENSKA	FORMINSTALLATION
SUOMEN	KAAPELIKENGÄN ASENTAMINEN
NORSK	PRESS-STEMPEL-INSTALLASJON



<b>ENGLISH</b>	TOOL OPERATION
<b>DEUTSCH</b>	BEDIENUNG DES WERKZEUGS
<b>FRANÇAISE</b>	FONCTIONNEMENT DE L'OUTIL
<b>ITALIANA</b>	AVVIAMENTO DELL'ATTREZZO
<b>ESPAÑOL</b>	OPERACIÓN DE LA HERRAMIENTA
<b>ĚESKÝ</b>	OBSLUHA NÁSTROJE
<b>NEDERLANDSE</b>	GEBRUIK VAN HET GEREEDSCHAP
<b>DANSKE</b>	BETJENING AF VÆRKTØJET
<b>SVENSKA</b>	VERKTYG MANÖVRERING
<b>SUOMEN</b>	TYÖKALUN KÄYTTÖ
<b>NORSK</b>	BETJENING AV MASKINEN



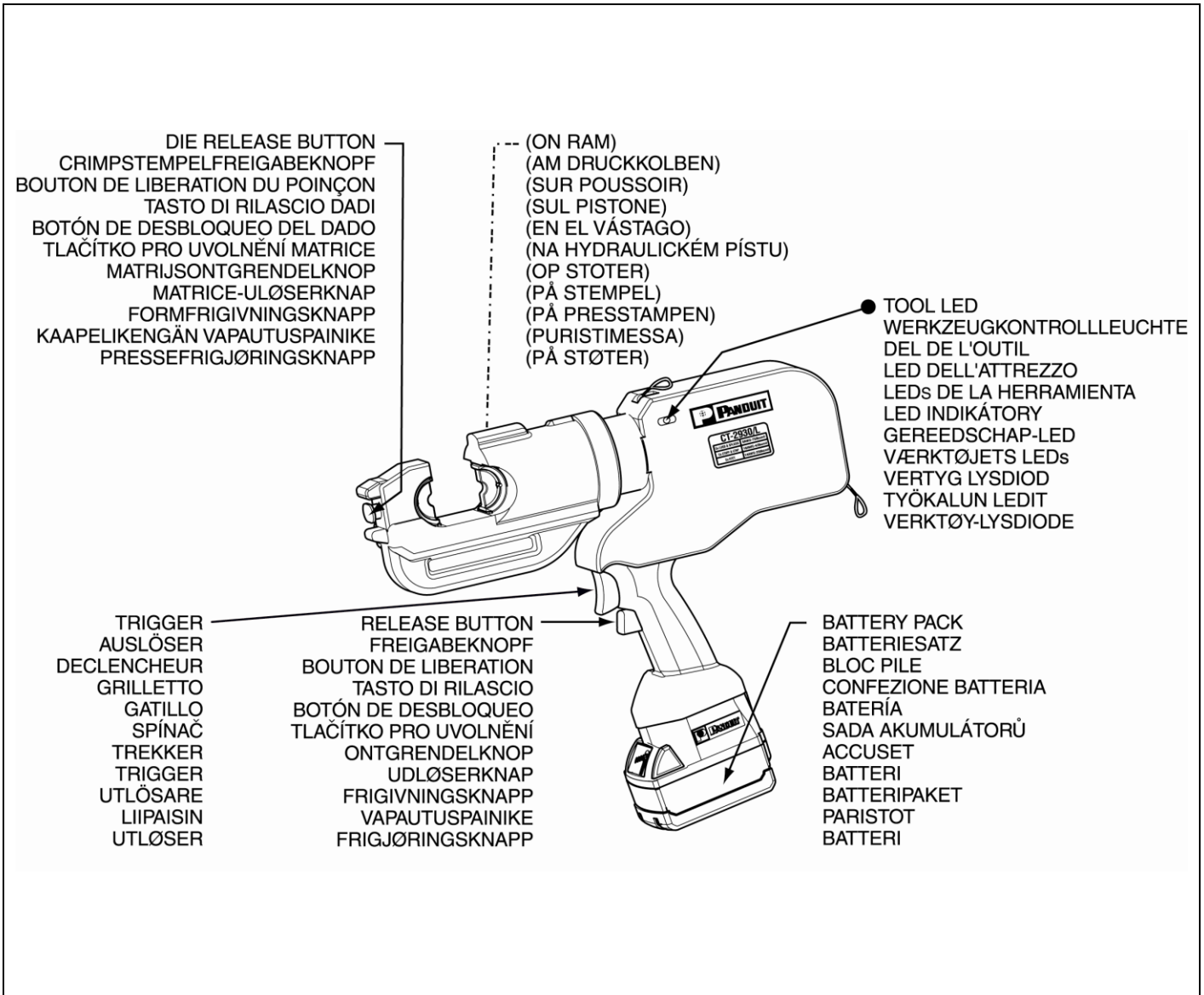
	<b>ENGLISH</b>	<b>CAUTION:</b>	Do not crimp connector
	<b>DEUTSCH</b>	<b>ACHTUNG:</b>	Vercrimpen Sie nicht den Steckverbinder
	<b>FRANÇAISE</b>	<b>ATTENTION:</b>	Ne sertissez pas le connecteur
	<b>ITALIANA</b>	<b>ATTENZIONE:</b>	Non crimpare il connettore
	<b>ESPAÑOL</b>	<b>PRECAUCIÓN:</b>	No frunza el conector
	<b>ĚESKÝ</b>	<b>POZOR:</b>	Konektor zatím nekrimpujte
	<b>NEDERLANDSE</b>	<b>LET OP!</b>	Krimp de connector niet
	<b>DANSKE</b>	<b>FORSIGTIG:</b>	Konnektoren må ikke krympes
	<b>SVENSKA</b>	<b>SE UPP:</b>	Pressa inte kontakten
	<b>SUOMEN</b>	<b>HUOMAA:</b>	Älä purista liitintä
<b>NORSK</b>	<b>FORSIKTIG:</b>	Ikke crimp konnektoren	







### CT-2930/L & CT-2930/LE





INSTALLATION DES CRIMPSTEMPELS, BEDIENUNG DES WERKZEUGS..... 5

SYSTEMSPEZIFIKATION ..... 9



OPTIONALES ZUBEHÖR (*separat erhältlich*) ..... 10

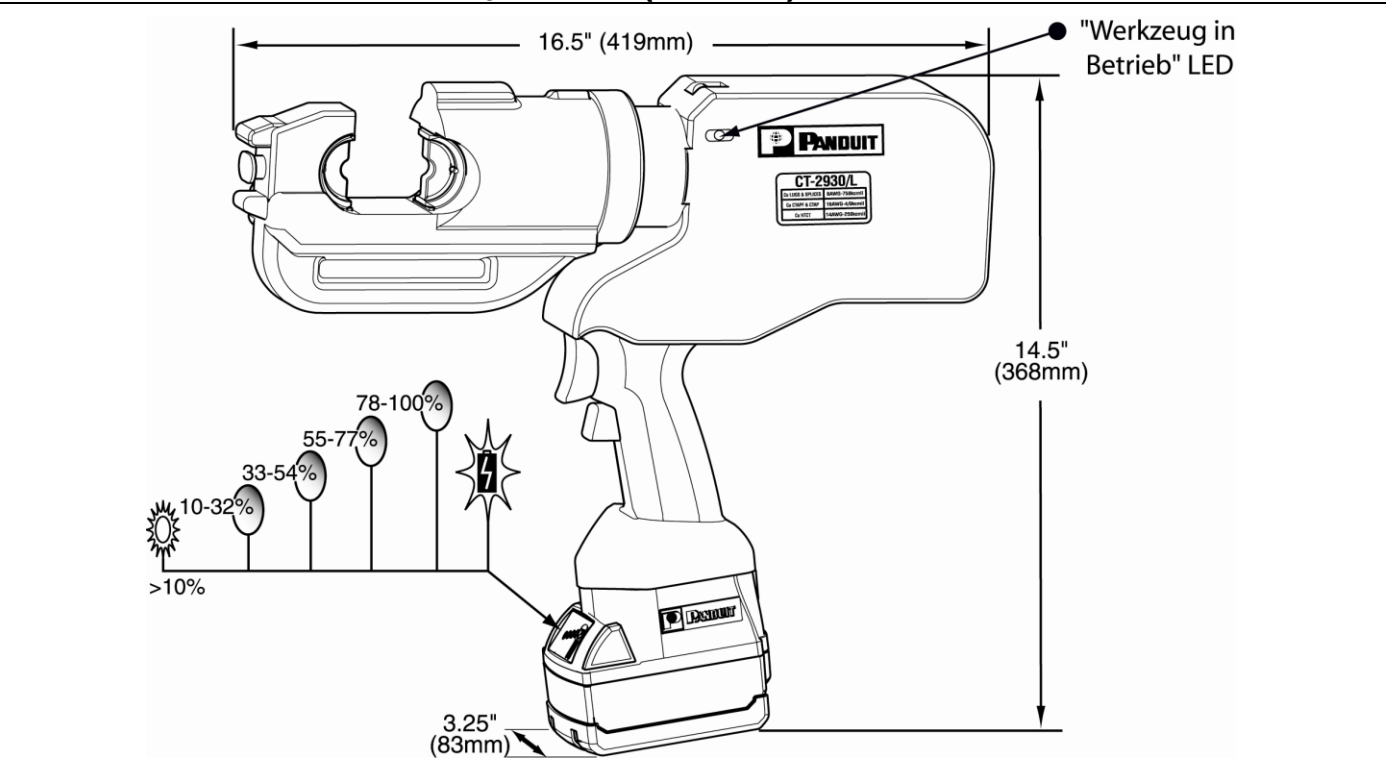
VORSICHTSMASSNAHMEN UND ALLGEMEINE RICHTLINIEN ..... 11

AUSWAHL DES CRIMPSTEMPELS..... 12



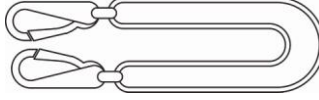
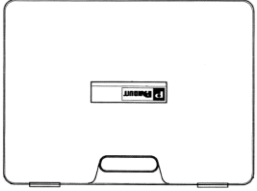
WARTUNG ..... 12

**SYSTEMSPEZIFIKATION**

Leistung:	12.7 (metric tons) / 14 tons
ANMERKUNG:	<b>STECKVERBINDER, DIE FÜR DIESES WERKZEUG GEEIGNET SIND, SIND NUR DANN UL-GELISTET UND CSA-ZERTIFIZIERT, WENN PANDUIT PRESSVERBINDER VERWENDET WERDEN. DIE VERWENDUNG ANDERER MARKEN VON PRESSVERBINDERN WIRD NICHT EMPFOHLEN.</b>
	Wenden Sie sich Produktverpackungen, Panduit Katalog oder Website für Informationen über die empfohlenen Anschlüsse.
Motor:	14.4 V DC motor
	8.1 kg / 17.9 lbs. (+  )








			
MILWAUKEE® Li-Ion 18V, Batteriesatz (2)	MILWAUKEE® Li-Ion 18V Batterieladegerät	CA21414B01 Schultergurt	Kunststoffkoffer
Deutsch	HINWEIS: Um stets höchste Qualität bieten zu können, unterliegen Panduit Produkte einem ständigen Verbesserungsprozess. Daher können die Abbildungen in diesem Dokument geringfügig vom gelieferten Produkt abweichen.		

### OPTIONALES ZUBEHÖR (separat erhältlich)

Crimpstempel der Serie CD-920 und CD-930	Für Teilenummern und spezifische Informationen zur Anwendung der Crimpstempel siehe Panduit-Katalog oder Panduit -Website
Druckmessgerät CG-920	Misst die Druckkraft der hydraulischen Crimpwerkzeuge CT-2930/L und CT-2930/LE

CT-2930/L Lithium Ion (Li-Ion) Batteriesatz		CT-2930/LE EUR Lithium Ion (Li-Ion) Batteriesatz	
Milwaukee® 18V Batteriesatz Part No.: 48-11-1828 18 V DC, 3.0 Ah		Milwaukee® 18V Batteriesatz Part No.: C18BX 18 V DC, 3.0 Ah	
 1 hour  0.84 kg / 1.85 lbs. (+  )			
Weitere Informationen finden Sie in den Milwaukee® Benutzerhandbüchern, die mit dem Batteriesatz und dem Ladegerät geliefert werden.			
CT-2930/L Batterieladegerät		CT-2930/LE EUR Batterieladegerät	
Milwaukee® Batterieladegerät Part No.: 48-59-1812		Milwaukee® Batterieladegerät Part No.: C18C	
Eingang:	120 V AC; 60 Hz, 2.1A	Eingang:	230 V AC; 50-60 Hz, 1.2A
Leistung:	18 V DC, 3.5A	Leistung:	18 V DC, 3.5A

Ersatzbatteriesätze und Batterieladegeräte von Milwaukee® erhalten Sie bei lokalen Vertriebshändlern oder Wiederverkäufern für Milwaukee® Produkte.

Milwaukee® ist ein eingetragenes Warenzeichen der Milwaukee Electric Tool Corporation

Die in diesem Dokument enthaltenen Informationen basieren auf unserer gegenwärtigen Sachkenntnis und gelten als zuverlässig. Sie sollen technischen Fachkräften nach eigenem Ermessen und auf eigene Gefahr als Leitfaden dienen. Wir garantieren keine erfolgreichen Ergebnisse und übernehmen keine Haftung in Verbindung mit deren Anwendung. Die hierin enthaltenen Maße dienen lediglich als Empfehlung. Für spezifische Maßanforderungen wenden Sie sich an den Hersteller. Diese Veröffentlichung ist nicht als Lizenz anzusehen, unter bestehenden Patenten zu firmieren und nicht als Empfehlung anzusehen, diese zu verletzen. Dieses Dokument ersetzt alle bisherigen Dokumente und sonstigen Informationsmaterialien und macht diese ungültig.



### VORSICHTSMASSNAHMEN UND ALLGEMEINE RICHTLINIEN

	Dieses Symbol dient dazu, Ihre Aufmerksamkeit auf Gefahren oder gefährliche Praktiken zu lenken, die zu Verletzungen oder Sachschäden führen können. Der weiter unten definierte Signalbegriff gibt den Schweregrad der Gefahr an. Die auf den Signalbegriff folgende Mitteilung bietet Informationen zur Vermeidung bzw. Verhinderung der Gefahr.	
	<b>WARNHINWEISE</b>	Gefahren, die zu schweren Verletzungen oder Tod führen KÖNNEN, wenn sie nicht vermieden werden
	<b>ACHTUNG</b>	Gefahren oder gefährliche Praktiken, die, wenn sie nicht vermieden werden, zu Verletzungen oder Sachschäden führen KÖNNEN
		<b>WARNHINWEISE</b> Lesen Sie alle Anweisungen und Sicherheitsinformationen in diesem Handbuch und vergewissern Sie sich, dass Sie diese verstanden haben, bevor Sie dieses Werkzeug bedienen oder warten. <i>Bewahren Sie dieses Handbuch auf, um zu einem späteren Zeitpunkt darauf zurückzugreifen.</i>
		<b>WARNHINWEISE</b> Stromschlaggefahr: Dieses Werkzeug ist nicht isoliert. Bei Verwendung dieser Einheit an oder in der Nähe von stromführenden elektrischen Leitungen verwenden Sie sachgemäße persönliche Schutzausrüstung.
		<b>WARNHINWEISE</b> Tragen Sie Augenschutz, wenn Sie dieses Werkzeug benutzen oder warten. Wenn kein Augenschutz getragen wird, können durch fliegende Fremdkörper oder Hydrauliköl schwere Augenverletzungen verursacht werden.
		<b>WARNHINWEISE</b> Injektionsgefahr: Unter Druck stehendes Öl kann die Haut leicht durchdringen, wodurch schwere Verletzungen, Wundbrand oder Tod verursacht werden können. Falls Sie durch entweichendes Öl verletzt werden, suchen Sie sofort einen Arzt auf. <ul style="list-style-type: none"> <li>• Benutzen Sie zur Überprüfung auf Undichtigkeiten nicht Ihre Hände.</li> <li>• Machen Sie das Hydrauliksystem vor Wartungsarbeiten drucklos.</li> </ul>
		<b>WARNHINWEISE</b> Benutzen Sie zur Reinigung dieses Werkzeugs keine Lösungsmittel oder brennbaren Flüssigkeiten. Lösungsmittel und brennbare Flüssigkeiten können sich entzünden und schwere Verletzungen oder Sachschäden verursachen. Während des Betriebs von Elektromotoren können Funken auftreten, die hochbrennbare oder hochexplosive Flüssigkeiten und Materialien entzünden können. Benutzen Sie dieses Werkzeug nicht in oder in der Nähe von hochbrennbarer oder explosiver Luft und/oder Materialien.
		<b>WARNHINWEISE</b> Halten Sie während Crimpvorgängen Ihre Hände von dem Werkzeugkopf entfernt.



### WARNHINWEISE

Eine unvollständige Vercrimpung kann Brände verursachen.

- Verwenden Sie korrekte Steckverbinder-Kabel-Kombinationen. Inkorrekte Kombinationen können eine unvollständige Vercrimpung zur Folge haben.
- Das Abschaltventil ertönt, wenn die Vercrimpung vollständig ist. Wenn Sie das Geräusch des Abschaltventils nicht hören, ist die Vercrimpung unvollständig.
- Überprüfen Sie das Werkzeug vor der Benutzung. Ein verschlissenes oder beschädigtes Werkzeug kann brechen und den Bediener oder in der Nähe stehende Personen treffen.



### ACHTUNG

- Führen Sie ausschließlich die Wartungs- oder Instandhaltungsarbeiten aus, die in diesem Handbuch beschrieben sind. Andernfalls können Verletzungen oder Werkzeugschäden verursacht werden.
- Benutzen Sie das Werkzeug nicht ohne Crimpstempel. Andernfalls können Beschädigungen des Druckkolbens oder des Werkzeugkopfs verursacht werden.
- Dieses Werkzeug ist nicht für kontinuierlichen Gebrauch ausgelegt.
- Lassen Sie das Werkzeug nach 30 bis 40 Zyklen 15 Minuten lang abkühlen.
- Bringen Sie das Werkzeug nicht in einem Schraubstock an. Das Werkzeug ist für Handbetrieb ausgelegt.
- Schützen Sie das Werkzeug vor Regen und Feuchtigkeit. Wasser beschädigt das Werkzeug und die Batterie.
- Elektrohydraulische Werkzeuge sollten nicht in strömendem Regen oder unter Wasser betrieben werden.
- Benutzen Sie dieses Werkzeug lediglich für den vom Hersteller bestimmten Zweck.



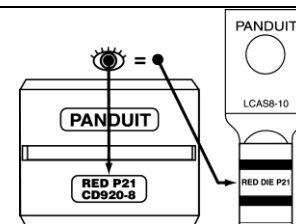
### WICHTIGE INFORMATIONEN

- Halten Sie den Werkzeugkopf und den Werkzeugkörper sauber und frei von Fremdkörpern. Verwenden Sie zur Reinigung des Werkzeugkörpers Seife und ein feuchtes Tuch.
- Bewahren Sie das Werkzeug stets in seinem sauberen und trockenen Koffer auf, wenn Sie es nicht benutzen.
- Drücken Sie den Auslöser und den Freigabeknopf **NICHT** gleichzeitig. Dies kann zu einer Beschädigung des Auslösemechanismus führen.
- Berühren Sie den Crimpkopf **NICHT** mit dem Druckkolben.
- Richten Sie das Werkzeug niemals auf Personen.
- Falls das Werkzeug längere Zeit bei kalten Temperaturen unterhalb 23°F/-5°C aufbewahrt wird, wird empfohlen, das Werkzeug vor Gebrauch 1 Stunde lang bei Zimmertemperatur aufzubewahren.
- Überprüfen Sie stets, ob der Steckverbinder die korrekte Größe für den Leiter aufweist, indem Sie den Farbcode mit dem Aufdruck auf dem Steckverbinder vergleichen.
- Lassen Sie das Werkzeug nicht fallen. Starke Stöße können den Hydraulikkreis beschädigen und einen Defekt des Werkzeugs verursachen.

**ANMERKUNG: STECKVERBINDER, DIE FÜR DIESES WERKZEUG GEEIGNET SIND, SIND NUR DANN UL-GELISTET UND CSA-ZERTIFIZIERT, WENN PANDUIT PRESSVERBINDER VERWENDET WERDEN. DIE VERWENDUNG ANDERER MARKEN VON PRESSVERBINDERN WIRD NICHT EMPFOHLEN.**

### AUSWAHL DES CRIMPSTEMPELS

**ANMERKUNG: DIE CRIMPSTEMPEL BIETEN DIE HÖCHSTE CRIMPQUALITÄT, WENN SIE MIT PANDUIT PRESSVERBINDERN VERWENDET WERDEN. DIE VERWENDUNG ANDERER MARKEN VON STECKVERBINDERN MIT DEN CRIMPSTEMPELN CD-920 ODER CD-930 WIRD NICHT EMPFOHLEN.**



### WARTUNG

Es wird empfohlen, die Hydraulikflüssigkeit alle 24 Monate zu wechseln. Das Werkzeug sollte für einen korrekten Ölwechsel zur Panduit EMEA Servicezentrum zurückgesendet werden.

INSTALLATION DU POINÇON, FONCTIONNEMENT DE L'OUTIL ..... 5

SPECIFICATIONS DU SYSTEME ..... 13

ACCESSOIRES OPTIONNELS (*vendus séparément*) ..... 14

MESURES DE SECURITE ET DIRECTIVES GENERALES ..... 15

SELECTION DU POINÇON ..... 16

MAINTENANCE ..... 16

**SPECIFICATIONS DU SYSTEME**

Puissance: 12.7 (metric tons) / 14 tons

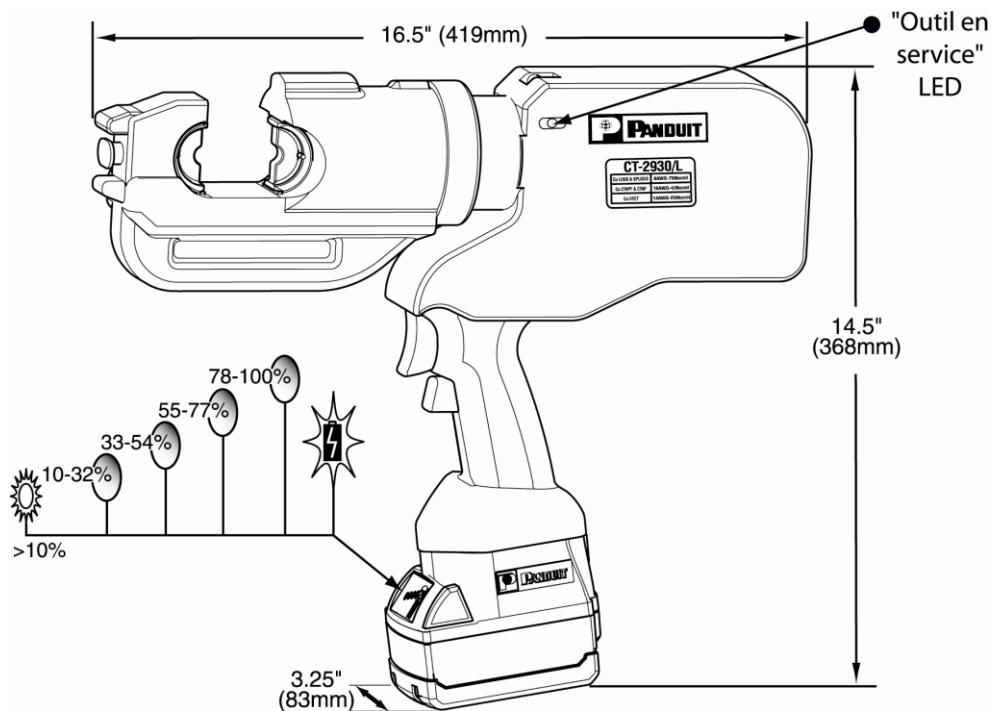
**NOTE: LES CONNECTIONS REALISEES PAR CET OUTIL NE SONT CERTIFIEES U.L. ET C.S.A. QUE SI DES CONNECTEURS A COMPRESSION SONT PANDUIT. NOUS NE VOUS RECOMMANDONS PAS L'UTILISATION D'AUTRES MARQUES DE CONNECTEURS A COMPRESSION.**

Consultez l'emballage du produit, catalogue ou site web Panduit pour plus d'informations sur les connecteurs recommandés.

Moteur: 14.4 V DC moteur



8.1 kg / 17.9 lbs. (+ )





MILWAUKEE® Li-Ion 18V, Bloc-pile (2)	MILWAUKEE® Li-Ion 18V Chargeur de batterie	CA21414A01 Bandoulière	Coffret
Française	NOTE : Dans le but d'une qualité et d'une valeur toujours supérieures, les produits Panduit sont continuellement améliorés et mis à jour. En conséquence, les photos peuvent varier par rapport au produit ci-joint.		

### ACCESSOIRES OPTIONNELS (vendus séparément)

CD-920 & CD-930 Poinçon de série	Consultez le catalogue ou le site Web de Panduit pour les numéros d'articles et les informations d'application spécifique des poinçons.
CG-920 manomètre à compression	Vérifie la force de compression des outils de compression hydraulique CT-2930/L et CT-2930/LE.

CT-2930/L Lithium Ion (Li-Ion) Bloc-pile		CT-2930/LE EUR Lithium Ion (Li-Ion) Bloc-pile	
Milwaukee® 18V Bloc-pile Part No.: 48-11-1828 18 V DC, 3.0 Ah		Milwaukee® 18V Bloc-pile Part No.: C18BX 18 V DC, 3.0 Ah	
1 hour		0.84 kg / 1.85 lbs. (+ )	
Référez-vous aux manuels d'utilisation de Milwaukee® qui sont livrés avec le bloc-pile et le chargeur.			
CT-2930/L Chargeur de batterie		CT-2930/LE EUR Chargeur de batterie	
Milwaukee® Chargeur de batterie Part No.: 48-59-1812		Milwaukee® Chargeur de batterie Part No.: C18C	
Tension:	120 V AC; 60 Hz, 2.1A	Tension:	230 V AC; 50-60 Hz, 1.2A
Puissance	18 V DC, 3.5A	Puissance	18 V DC, 3.5A

Vous pouvez acquérir des bloc-piles et chargeurs de batterie de Milwaukee® de remplacement auprès des distributeurs ou revendeurs locaux des produits de Milwaukee®.

Milwaukee® est une marque déposée de Milwaukee Electric Tool Corporation.

L'information contenue dans cette documentation se base sur notre expérience actuelle que nous considérons comme fiable. Elle est prévue comme guide d'utilisation pour des personnes ayant une qualification technique sous leur propre responsabilité et à leurs risques. Nous ne garantissons pas des résultats favorables et n'assumons pas la responsabilité liée à l'usage. Les dimensions citées ici ne servent que de références. Veuillez consulter l'usine si vous exigez des dimensions spécifiques. Cette publication ne doit pas être prise comme une autorisation de travailler sous des brevets existants ou comme une recommandation de les violer. Ceci remplace et annule toute documentation antérieure, etc.





### MESURES DE SECURITE ET DIRECTIVES GENERALES

	<p>Ce symbole est utilisé pour attirer votre attention sur des risques ou des pratiques dangereuses qui pourraient causer des blessures ou dégâts matériels. Le code figurant dessous indique la gravité du danger. Le message après le code fournit une information pour prévenir ou éviter le danger.</p>
	<p><b>AVERTISSEMENT</b></p> <p>Dangers qui POURRONT causer des blessures sévères ou la mort s'ils ne sont pas évités.</p>
	<p><b>ATTENTION</b></p> <p>Dangers ou pratiques dangereuses qui POURRAIENT causer des blessures ou des dégâts matériels s'ils ne sont pas évités.</p>
	<p><b>AVERTISSEMENT</b></p> <p>Veuillez lire et comprendre toutes les instructions et consignes de sécurité contenues dans ce manuel avant d'utiliser ou entretenir cet outil.</p> <p><i>Gardez ce manuel pour de futures références.</i></p>
	<p><b>AVERTISSEMENT</b></p> <p>Danger d'électrocution :</p> <p>Cet outil n'est pas isolé. Si vous utilisez cet appareil sur ou près de lignes électriques sous tension, utilisez un équipement de protection individuelle adéquat.</p>
	<p><b>AVERTISSEMENT</b></p> <p>Portez des lunettes de protection lorsque vous utilisez ou entretenez cet outil.</p> <p>Si vous ne portez pas de lunettes de protection, vos yeux pourraient être blessés grièvement par des débris projetés ou de l'huile hydraulique.</p>
	<p><b>AVERTISSEMENT</b></p> <p>Danger d'injection sous la peau :</p> <p>De l'huile sous pression peut facilement perforer la peau et causer des blessures sévères, la gangrène ou la mort. Si vous êtes blessé par des fuites d'huile, recherchez l'assistance médicale immédiatement.</p> <ul style="list-style-type: none"> <li>• Ne pas utiliser les mains pour rechercher des fuites.</li> <li>• Dépressurisez le système hydraulique avant d'effectuer la maintenance.</li> </ul>
	<p><b>AVERTISSEMENT</b></p> <p>N'utilisez pas de solvants ou de liquides inflammables pour nettoyer cet outil. Les solvants ou liquides inflammables pourraient s'enflammer et causer des blessures sévères ou dégâts matériels. Pendant le fonctionnement des moteurs électriques, des étincelles pourraient jaillir et enflammer des liquides et matériels hautement inflammables ou explosifs.</p> <p>N'utilisez pas l'outil dans ou près d'une atmosphère et/ou matières hautement inflammables ou explosives.</p>
	<p><b>AVERTISSEMENT</b></p> <p>Ne pas mettre les mains dans l'outil pendant le sertissage.</p>



### AVERTISSEMENT

Un sertissage incomplet peut causer un incendie.

- Utilisez des combinaisons de connecteur et câble appropriées. Des combinaisons incorrectes pourraient occasionner un sertissage incomplet.
- La soupape émet un bruit pour indiquer un sertissage complet. Si vous n'entendez pas le bruit de la soupape, le sertissage n'est pas complet.
- Inspectez l'outil avant son utilisation. Un outil usé ou endommagé pourrait se briser et heurter l'opérateur ou le personnel à proximité.



### ATTENTION

- N'effectuez pas des travaux d'entretien ou de maintenance qui ne sont pas décrits dans ce manuel. Ceci pourrait causer des blessures ou endommager l'outil.
- Ne pas faire fonctionner l'outil sans poinçons. Ceci pourrait endommager le poussoir ou la tête de l'outil.
- Cet outil n'est pas conçu pour une utilisation en permanence.
- Après 30 ou 40 cycles, l'outil doit refroidir pendant 15 minutes.
- Ne pas placer l'outil dans un étau. Cet outil est conçu pour une utilisation manuelle.
- Protégez l'outil de la pluie et l'humidité. L'outil et la batterie seront endommagés par l'eau.
- Les outils électro-hydrauliques ne devraient pas être utilisés dans la forte pluie ou sous l'eau.
- Utilisez cet outil uniquement comme prévu par le fabricant.



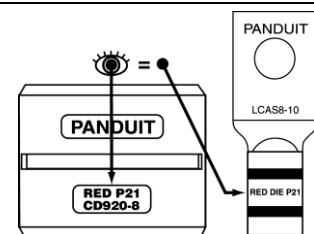
### INFORMATION IMPORTANTE

- Maintenez la tête et le corps de l'outil propres et libres de débris. Nettoyez le corps de l'outil avec du savon et un chiffon humide.
- Gardez l'outil toujours dans son coffret propre et sec lorsqu'il n'est pas utilisé.
- **N'appuyez PAS** simultanément sur le déclencheur et le bouton de libération. La jonction du déclencheur pourrait être endommagée.
- Le poussoir **NE DOIT PAS** toucher la tête de sertissage.
- Orientez l'outil toujours dans une direction où il n'y a pas de personnes.
- Si l'outil est gardé pendant une période prolongée dans des températures froides sous 23°F/-5°C, nous vous recommandons de remettre l'outil à température ambiante pendant 1 heure avant utilisation.
- Vérifiez toujours la bonne taille du connecteur par rapport au conducteur en contrôlant le code couleur et l'impression sur le connecteur.
- Ne laissez pas tomber l'outil. Un grand choc pourrait endommager le circuit hydraulique et causer le dysfonctionnement de l'outil.

**NOTE: LES CONNECTIONS REALISEES PAR CET OUTIL NE SONT CERTIFIEES U.L. ET C.S.A. QUE SI DES CONNECTEURS A COMPRESSION EN CUIVRE DE PANDUIT SONT UTILISES. NOUS NE VOUS RECOMMANDONS PAS L'UTILISATION D'AUTRES MARQUES DE CONNECTEURS A COMPRESSION.**

### SELECTION DU POINÇON

**NOTE :** LES POINÇONS SONT CONÇUS POUR FOURNIR LA PLUS HAUTE QUALITE DE SERTISSAGE LORS DE L'UTILISATION AVEC LES CONNECTEURS A COMPRESSION DE PANDUIT. NOUS NE VOUS RECOMMANDONS PAS L'UTILISATION D'AUTRES MARQUES DE CONNECTEURS AVEC LES POINÇONS CD-920 OU CD-930.



### MAINTENANCE

Nous vous recommandons d'échanger le fluide hydraulique tous les 24 mois. Pour assurer une vidange d'huile correcte, l'outil devrait être retourné au Panduit EMEA.

INSTALLAZIONE DADI, AVVIAMENTO DELL'ATTREZZO .....	5
SPECIFICHE DI SISTEMA.....	17
ACCESSORI OPZIONALI ( <i>venduti separatamente</i> ) .....	18
PRECAUZIONI E LINEE GUIDA GENERICHE .....	19
SELEZIONE DADI.....	20
MANUTENZIONE.....	20

### SPECIFICHE DI SISTEMA


Output: 12.7 (metric tons) / 14 tons

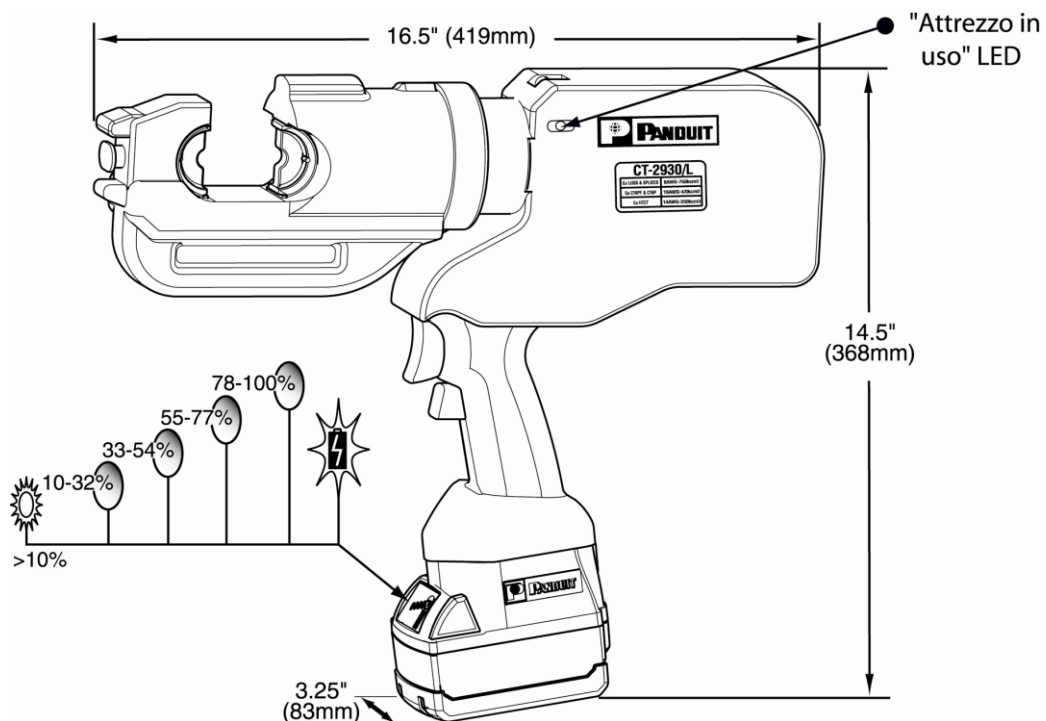
**NOTA:** LE CONNESSIONI EFFETTUATE CON QUESTO ATTREZZO SONO ELENcate U.L. E CERTIFICATE C.S.A SOLAMENTE IN CASO DI UTILIZZO DI CONNETTORI A COMPRESIONE PANDUIT. L'UTILIZZO DI QUALSIASI ALTRO MARCHIO DI CONNETTORI A COMPRESIONE NON E' RACCOMANDATO.

Consultare confezione del prodotto, catalogo Panduit o al sito web per informazioni su connettori raccomandate.



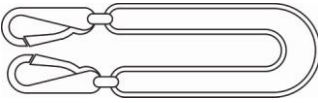
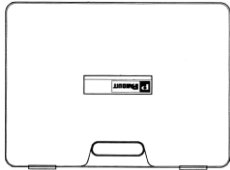
Motore: 14.4 V DC motore



8.1 kg / 17.9 lbs. (+ )


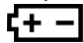






			
MILWAUKEE® Li-Ion 18V, Confezione batteria (2)	MILWAUKEE® Li-Ion 18V Caricatore batteria	CA21414B01 Cinghia a tracolla	Cassa per trasporto
Italiana	NOTA: I prodotti Panduit sono in continuo aggiornamento e sviluppo di conseguenza il prodotto allegato potrebbe variare dalle foto		

### ACCESSORI OPZIONALI (venduti separatamente)

Serie dadi di compressione CD-920 e CD-930	Per i numeri delle singole parti e le informazioni specifiche sull'applicazione dei dadi si rimanda al catalogo o al sito web Panduit.
Misuratore di compressione CG-920	Verifica la forza di compressione del CT-2930/L e degli attrezzi idraulici di compressione CT-2930/LE

CT-2930/L Lithium Ion (Li-Ion) Confezione batteria		CT-2930/LE EUR Lithium Ion (Li-Ion) Confezione batteria	
Milwaukee® 18V Confezione batteria Part No.: 48-11-1828 18 V DC, 3.0 Ah		Milwaukee® 18V Confezione batteria Part No.: C18BX 18 V DC, 3.0 Ah	
  1 hour  0.84 kg / 1.85 lbs. (+  )			
Fare riferimento ai Manuali per l'Operatore Milwaukee® forniti in dotazione con la confezione e il caricatore di batteria.			
CT-2930/L Caricatore batteria		CT-2930/LE EUR Caricatore batteria	
Milwaukee® Caricatore batteria Part No.: 48-59-1812		Milwaukee® Caricatore batteria Part No.: C18C	
Input:	120 V AC; 60 Hz, 2.1A	Input:	230 V AC; 50-60 Hz, 1.2A
Output	18 V DC, 3.5A	Output	18 V DC, 3.5A

Le confezioni sostitutive Milwaukee® e i caricatori di batteria sono disponibili per l'acquisto presso i distributori o rivenditori locali Milwaukee®.

Milwaukee® è un marchio registrato della Milwaukee Electric Tool Corporation

Le informazioni contenute nella presente documentazione si fondano sulla nostra esperienza ad oggi e possono ritenersi affidabili. Devono essere considerate una guida per persone con competenze tecniche, con utilizzo a loro esclusiva discrezione e a loro rischio e pericolo. Non garantiamo alcun risultato favorevole né ci assumiamo alcuna responsabilità in conseguenza del relativo utilizzo. Le dimensioni qui indicate sono solo di riferimento. Si prega di consultare la società produttrice per i dati specifici relativi alle dimensioni. Questa pubblicazione non deve essere considerata una licenza con la quale poter operare, né una raccomandazione a infrangere qualsiasi brevetto esistente. La presente annulla e sostituisce ogni genere di documentazione precedente.



### PRECAUZIONI E LINEE GUIDA GENERICHE

	Questo simbolo serve a richiamare l'attenzione dell'operatore su possibili rischi o pratiche pericolose che potrebbero provocare ferite o danni agli oggetti. La parola simbolo, definita sotto, indica il grado di pericolosità del rischio. Il messaggio presente dopo la parola simbolo fornisce informazioni per prevenire o evitare l'eventuale rischio e pericolo.	
	<b>ATTENZIONE</b>	Pericoli che, se non evitati, <b>POTREBBERO CAUSARE</b> ferite gravi o nei casi peggiori, morte.
	<b>ATTENZIONE</b>	Pericoli che, se non evitati, <b>POTREBBERO</b> provocare ferite o danni agli oggetti
	<b>ATTENZIONE</b>	Si prega di leggere e capire attentamente tutte le istruzioni e le informazioni di sicurezza del presente manuale prima di utilizzare o attivare l'attrezzo. <i>Conservare il manuale per utilizzi futuri.</i>
	<b>ATTENZIONE</b>	Pericolo di scossa elettrica:  Questo attrezzo non è isolato. Quando si utilizza l'apparecchio sopra o in prossimità di linee elettriche energizzate, si raccomanda di dotarsi di adeguate attrezzature protettive personali.
	<b>ATTENZIONE</b>	Si raccomanda di indossare protezioni oculari quando si utilizza o si attiva l'attrezzo.  Il mancato utilizzo di protezioni oculari adeguate può causare gravi ferite agli occhi per i possibili detriti volanti o la dispersione di olio idraulico.
	<b>ATTENZIONE</b>	Pericolo di punture cutanee:  L'olio sotto pressione potrebbe facilmente pungere la pelle causando gravi ferite, cancrena o nei casi peggiori, morte. In caso di ferite causate dal contatto con l'olio, chiamare immediatamente un medico. <ul style="list-style-type: none"> <li>• Non cercare perdite a mani nude.</li> <li>• Depressurizzare il sistema idraulico prima di qualsiasi operazione.</li> </ul>
	<b>ATTENZIONE</b>	Non utilizzare solventi o liquidi infiammabili per pulire l'attrezzo. Solventi e liquidi infiammabili potrebbero infiammarsi e causare ferite gravi o danni agli oggetti. Durante operazioni effettuate con motori elettrici, possono fuoriuscire scintille in grado di incendiare liquidi e materiali altamente infiammabili o esplosivi.  Non utilizzare l'attrezzo sopra o in prossimità di materiali e/o atmosfere esplosive altamente infiammabili.
	<b>ATTENZIONE</b>	Durante la crimpatura si raccomanda di tenere le mani lontane dalla testa dell'attrezzo.



### ATTENZIONE

Una crimpatura incompleta può provocare incendi.

- Utilizzare combinazioni di cavi e connettori adatte. Combinazioni inadeguate possono provocare crimpature incomplete.
- La valvola di sicurezza emetterà un suono a indicare una crimpatura completata. Se la valvola di sicurezza non emette alcun suono, la crimpatura è incompleta.
- Ispezionare l'attrezzo prima dell'uso. Un attrezzo usurato o danneggiato potrebbe provocare rotture con conseguente rischio di colpire l'operatore o il personale circostante.



### ATTENZIONE

- Non effettuare operazioni o manutenzioni diverse da quelle descritte nel presente manuale. Potrebbero verificarsi ferite o danni all'attrezzo.
- Non utilizzare l'attrezzo senza dadi. Potrebbero verificarsi danni al pistone o alla testa dell'attrezzo.
- Questo attrezzo non è progettato per un uso continuato.
- Dopo 30/40 cicli, far raffreddare l'attrezzo per almeno 15 minuti.
- Non posizionare l'attrezzo in una morsa. Questo attrezzo è stato progettato per un uso manuale.
- Proteggere l'attrezzo da pioggia e umidità. L'acqua danneggia l'attrezzo e la batteria.
- Gli attrezzi elettrico-idraulici non devono essere utilizzati sotto la pioggia o in acqua.
- Utilizzare questo attrezzo esclusivamente per gli scopi indicati dal produttore.



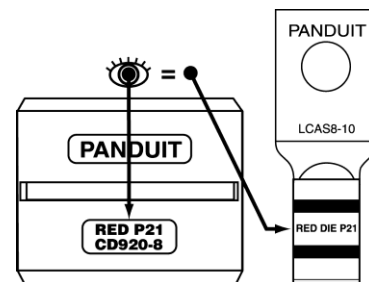
### INFORMAZIONI IMPORTANTI

- Mantenere la testa e l'attrezzo puliti e liberi da detriti. Pulire l'intero attrezzo esclusivamente con sapone e un panno umido.
- Quando non lo si utilizza, conservare sempre l'attrezzo nella relativa custodia, da mantenere pulita e asciutta.
- **NON** premere il grilletto mentre si rilascia il tasto. Potrebbero verificarsi danni nel collegamento del grilletto.
- **NON** permettere che il pistone entri in contatto con la testa della crimpatrice.
- Mantenere sempre l'attrezzo lontano dalla portata delle persone circostanti.
- Se l'attrezzo è tenuto a lungo tempo a temperature molto fredde inferiori ai 23°F/-5°C, si consiglia di riportarlo a temperatura ambiente per almeno 1 ora prima di utilizzarlo.
- Verificare sempre l'utilizzo del connettore adeguato per il conduttore, controllandone il codice colore e la stampa indicati.
- Evitare di far cadere l'attrezzo. Una caduta molto forte potrebbe danneggiare il circuito idraulico e provocare malfunzionamenti dell'attrezzo.

**NOTA: LE CONNESSIONI EFFETTUATE CON QUESTO ATTREZZO SONO ELENCAE U.L. E CERTIFICATE C.S.A SOLAMENTE IN CASO DI UTILIZZO DI CONNETTORI A COMPRESSIONE PANDUIT. L'UTILIZZO DI QUALSIASI ALTRO MARCHIO DI CONNETTORI A COMPRESSIONE NON E' RACCOMANDATO.**

### SELEZIONE DADI

**NOTA:** I DADI SONO STATI DESIGNATI PER FORNIRE LA PIÙ ELEVATA QUALITÀ DI CRIMPATURA DURANTE L'UTILIZZO DI CONNETTORI A COMPRESSIONE PANDUIT. L'UTILIZZO DI QUALSIASI ALTRO MARCHIO DI CONNETTORI NON È RACCOMANDATO CON DADI CD-920 O CD-930.



### MANUTENZIONE

Si raccomanda di cambiare il fluido idraulico ogni 24 mesi. L'attrezzo deve essere consegnato alla Divisione Attrezzi PANDUIT EMEA per un corretto cambio d'olio.

INSTALACIÓN DE LOS DADOS, OPERACIÓN DE LA HERRAMIENTA ..... 5

ESPECIFICACIONES DEL SISTEMA ..... 21

ACCESORIOS OPCIONALES (de venta por separado) ..... 22

PRECAUCIONES Y PAUTAS GENERALES ..... 23

SELECCIÓN DE LOS DADOS ..... 24

MANTENIMIENTO ..... 24

**ESPECIFICACIONES DEL SISTEMA**

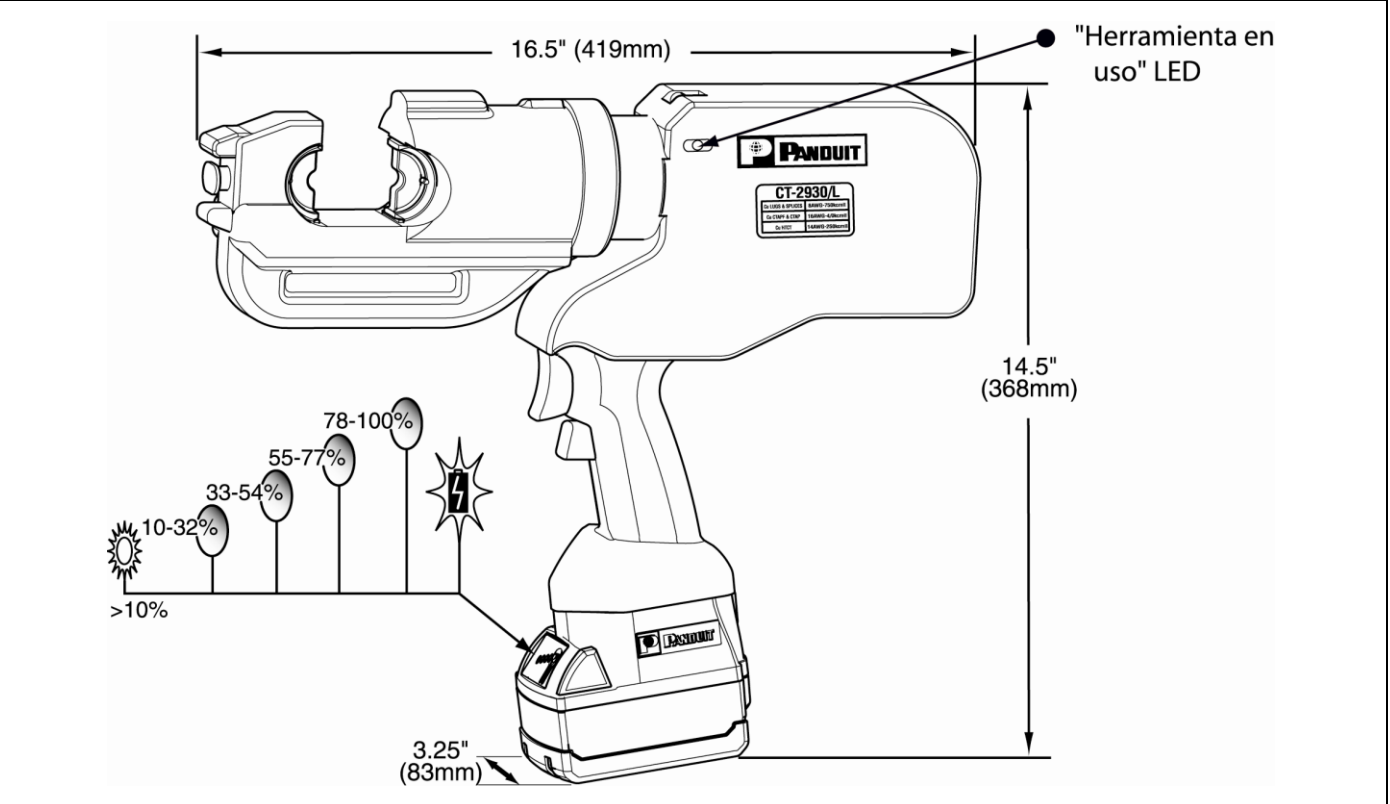
Salida: 12.7 (metric tons) / 14 tons

**NOTA:** LAS CONEXIONES QUE UTILIZA ESTA HERRAMIENTA ESTÁN INCLUIDAS EN LA LISTA DEL U.L Y CERTIFICADAS POR LA C.S.A. ÚNICAMENTE SI SE UTILIZAN CONECTORES DE COMPRESIÓN PANDUIT. NO SE RECOMIENDA EL USO DE CONECTORES DE COMPRESIÓN DE OTRA MARCA.

Consulte el embalaje del producto, el catálogo de Panduit o sitio web para obtener información sobre conectores recomendados.

Motor: 14.4 V DC motor

8.1 kg / 17.9 lbs. (+ )





MILWAUKEE® Li-Ion 18V, Bateria (2)	MILWAUKEE® Li-Ion 18V Cargador de baterías	CA21414B01 Correa para el hombro	Maletín de transporte
Español	NOTA: Por el interés de obtener una mayor calidad y valor, los productor de Panduit están siendo mejorados y actualizados continuamente. A consecuencia de esto, las imágenes pueden variar del producto adjunto.		

### ACCESORIOS OPCIONALES (de venta por separado)

Dados de compresión serie CD-920 y CD-930	Consulte el catálogo o la página web de Panduit para obtener los números de referencia e información específica sobre la aplicación de los dados.
Manómetro de compresión CG-920	Verifica la fuerza de compresión de las herramientas hidráulicas de compresión CT-2930/L y CT-2930/LE

CT-2930/L Lithium Ion (Li-Ion) Bateria		CT-2930/LE EUR Lithium Ion (Li-Ion) Bateria	
Milwaukee® 18V Bateria Part No.: 48-11-1828 18 V DC, 3.0 Ah		Milwaukee® 18V Bateria Part No.: C18BX 18 V DC, 3.0 Ah	
 1 hour		 0.84 kg / 1.85 lbs. (+ )	
Consulte el manual de servicio Milwaukee® suministrado junto con la batería o el cargador.			
CT-2930/L Cargador de baterías		CT-2930/LE EUR Cargador de baterías	
Milwaukee® Cargador de baterías Part No.: 48-59-1812		Milwaukee® Cargador de baterías Part No.: C18C	
Entrada:	120 V AC; 60 Hz, 2.1A	Entrada:	230 V AC; 50-60 Hz, 1.2A
Salida:	18 V DC, 3.5A	Salida:	18 V DC, 3.5A

Puede adquirir baterías de repuesto y cargadores Milwaukee® en los distribuidores o comercios Milwaukee® locales.

Milwaukee® es una marca comercial registrada de Milwaukee Electric Tool Corporation

La información de este documento está basada en nuestra experiencia hasta la fecha y se considera correcta. Su finalidad es ofrecer una guía de uso para personas con formación técnica bajo su propio criterio y responsabilidad. No garantizamos resultados favorables ni asumimos ninguna responsabilidad en relación a su uso. Las dimensiones indicadas en este documento son únicamente una referencia. Para obtener información acerca de los requisitos dimensionales específicos, póngase en contacto con fábrica. Esta publicación no debe considerarse una norma a la que atenerse ni una recomendación para infringir las patentes que puedan existir. Este documento reemplaza y anula todos los anteriores, etc.



**PRECAUCIONES Y PAUTAS GENERALES**

	<p>Este símbolo se utiliza para llamar la atención sobre peligros o prácticas poco seguras que podrían provocar daños personales o materiales. El término de seguridad indicado debajo del símbolo señala el nivel de gravedad del peligro. El mensaje que sigue al término de seguridad proporciona información sobre cómo prevenir o evitar el peligro.</p>
<p><b>ADVERTENCIA</b></p>	<p>Peligros que, de no tomarse las medidas oportunas, PUEDEN provocar daños personales graves o incluso la muerte.</p>
<p><b>PRECAUCIÓN</b></p>	<p>Peligro de prácticas no seguras que, de no tomarse las medidas oportunas, PODRÍAN provocar daños personales o materiales.</p>
	<p><b>ADVERTENCIA</b></p> <p>Lea y asegúrese de que comprende todas las instrucciones e indicaciones de seguridad del presente manual antes de utilizar o intervenir en la herramienta.</p> <p><i>Guarde este manual para referencias futuras.</i></p>
	<p><b>ADVERTENCIA</b></p> <p>Peligro de descarga eléctrica:</p> <p>Esta herramienta no está aislada. Siempre que la utilice en o cerca de una línea eléctrica cargada con tensión, utilice el equipo de protección personal pertinente.</p>
	<p><b>ADVERTENCIA</b></p> <p>Siempre que utilice o trabaje en esta herramienta, utilice protección para los ojos.</p> <p>Si no utiliza protección para los ojos podría sufrir heridas graves en los ojos a causa de la suciedad o el aceite hidráulico despedido.</p>
	<p><b>ADVERTENCIA</b></p> <p>Peligro de penetración en la piel:</p> <p>El aceite a presión puede perforar fácilmente la piel provocando heridas graves, gangrena o incluso la muerte. Si resulta herido a causa de una expulsión de aceite, busque asistencia médica de forma inmediata.</p> <ul style="list-style-type: none"> <li>• No utilice las manos para localizar fugas.</li> <li>• Despresurice el sistema hidráulico antes de trabajar en el mismo.</li> </ul>
	<p><b>ADVERTENCIA</b></p> <p>No limpie la herramienta con disolventes ni líquidos inflamables. Los disolventes y líquidos inflamables podrían prender fuego y herirle de gravedad o provocar daños materiales. Durante el funcionamiento de los motores eléctricos pueden producirse chispas que podrían prender fuego a los líquidos y materiales altamente inflamables o explosivos.</p> <p>No utilice la herramienta en o cerca de atmósferas y/o materiales altamente inflamables o explosivos.</p>
	<p><b>ADVERTENCIA</b></p> <p>Mantenga las manos alejadas del cabezal de la herramienta durante los trabajos de fruncido.</p>



### ADVERTENCIA

Un fruncido incompleto puede provocar un incendio.

- Utilice una combinación correcta de cables y conectores. Una combinación inapropiada podría dar lugar a un fruncido incompleto.
- La válvula de alivio emite un sonido que indica que el fruncido se ha completado. El fruncido no finaliza hasta que se oiga el sonido de la válvula de alivio.
- Revise la herramienta antes de utilizarla. Una herramienta desgastada o en mal estado puede romperse e impactar en el operador u otra persona.



### PRECAUCIÓN

- No realice reparaciones ni trabajos de mantenimiento en la herramienta distintos a los descritos en este manual. Podría resultar herido o provocar daños en la herramienta.
- No utilice la herramienta sin dados. Podría provocar daños en el vástago o en el cabezal de la herramienta.
- Esta herramienta no se ha diseñado para el uso continuado.
- Después de 30 ó 40 ciclos, deje enfriar la herramienta durante 15 minutos.
- No coloque la herramienta en un tornillo de banco. La herramienta está diseñada para ser utilizada con la mano.
- Proteja la herramienta contra la lluvia y la humedad. El agua provocará daños en la herramienta y en la batería.
- No utilice las herramientas electrohidráulicas bajo la lluvia ni bajo el agua.
- Utilice esta herramienta únicamente conforme al uso previsto por el fabricante.



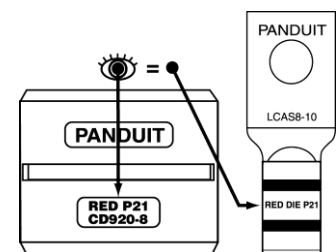
### INFORMACIÓN IMPORTANTE

- Mantenga el cabezal y el cuerpo de la herramienta limpios y sin suciedad. Limpie el cuerpo de la herramienta con un paño húmedo y detergente.
- Siempre que no utilice la herramienta, guárdela en el maletín de transporte limpio y seco.
- **NO** presione el gatillo y el botón de desbloqueo simultáneamente. Podría dañar la articulación del gatillo.
- **NO** permita que el vástago entre en contacto con el cabezal de fruncido.
- En ningún caso apunte la herramienta en dirección a otra persona.
- Si la herramienta se conserva en un lugar con una temperatura inferior a 23°F/-5°C durante un periodo prolongado, se recomienda devolverla a la temperatura ambiente 1 hora antes de utilizarla.
- Compruebe siempre que el conector es del tamaño correcto para el conductor; para ello, compruebe el código de color y la inscripción del conector.
- No deje caer la herramienta al suelo. Un golpe violento puede dañar el circuito hidráulico y provocar problemas de funcionamiento en la herramienta.

**NOTA: LAS CONEXIONES QUE UTILIZA ESTA HERRAMIENTA ESTÁN INCLUIDAS EN LA LISTA DEL U.L Y CERTIFICADAS POR LA C.S.A. ÚNICAMENTE SI SE UTILIZAN CONECTORES DE COMPRESIÓN DE PANDUIT. NO SE RECOMIENDA EL USO DE CONECTORES DE COMPRESIÓN DE OTRA MARCA.**

### SELECCIÓN DE LOS DADOS

**NOTA:** LOS DADOS ESTÁN DISEÑADOS PARA OFRECER OPERACIONES DE FRUNCIDO DE LA MEJOR CALIDAD SI SE UTILIZAN CON CONECTORES DE COMPRESIÓN PANDUIT. NO SE RECOMIENDA EL USO DE CONECTORES DE OTRAS MARCAS CON LOS DADOS CD-920 Y CD-930.



### MANTENIMIENTO

Recomendamos cambiar el aceite hidráulico cada 24 meses. Para llevar a cabo el cambio de aceite correctamente, envíe la herramienta a la Panduit EMEA Centro de Servicio (EUR), o Panduit herramienta de la División de Soluciones (EE.UU.).

VLOŽENÍ MATRICE, OBSLUHA NÁSTROJE .....	5
SPECIFIKACE SYSTÉMU .....	25
VOLITELNÉ PŘÍSLUŠENSTVÍ (prodává se samostatně) .....	26
INFORMACE TÝKAJÍCÍ SE BEZPEČNOSTI A VŠEOBECNÉ POKYNY .....	27
VÝBĚR MATRICE .....	28
ÚDRŽBA .....	28

### SPECIFIKACE SYSTÉMU

Výkon: 12.7 (metric tons) / 14 tons

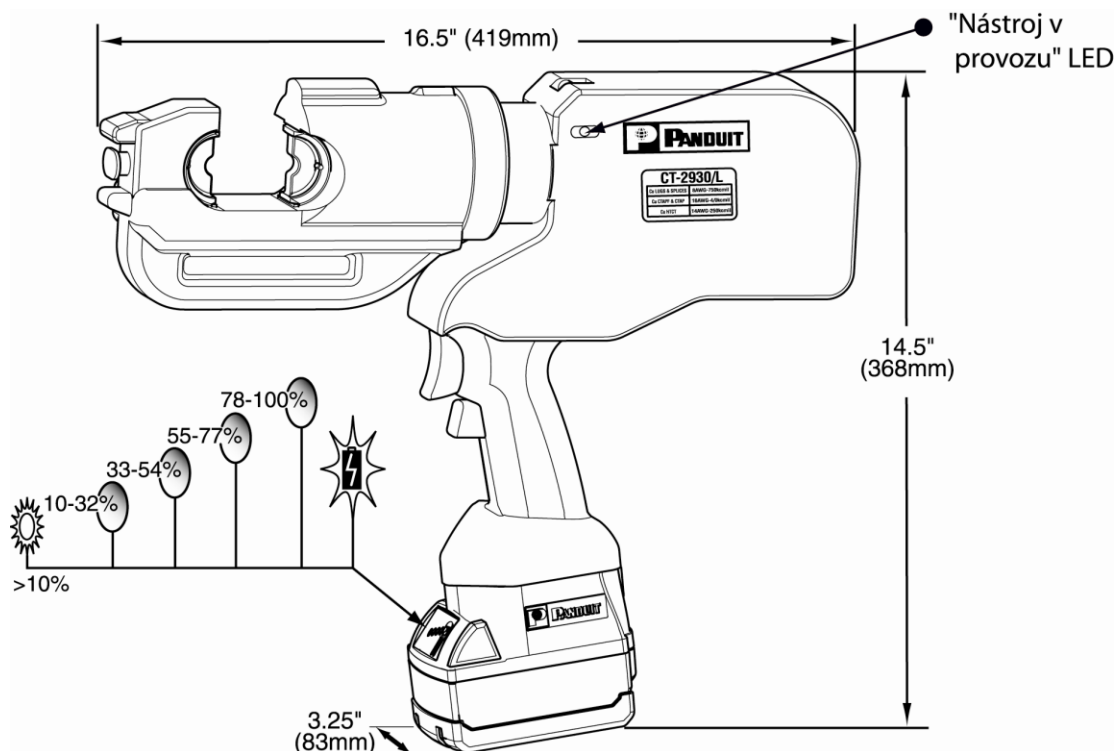
**POZNÁMKA:** **SPOJE VYTVOŘENÉ POMOCÍ TOHOTO NÁSTROJE MAJÍ CERTIFIKACI U.L. A C.S.A. POUZE V PŘÍPADĚ POUŽITÍ KOMPRESNÍCH KONEKTORŮ PANDUIT. NENÍ DOPORUČENO POUŽÍVAT KOMPRESNÍ KONEKTORY JINÝCH ZNAČEK.**

Poradte obalu výrobku Panduit katalog nebo webové stránky pro informace o doporučených konektorech.

Elektromotor: 14.4 V DC Elektromotor



8.1 kg / 17.9 lbs. (+ )





MILWAUKEE® Li-Ion 18V, Sada akumulátorů (2)	MILWAUKEE® Li-Ion 18V Nabíječka akumulátorů	CA21414B01 Ramenní popruh	Plastový kufřík
Ěeský	UPOZORNĚNÍ: V zájmu vysoké kvality a hodnoty se výrobky Panduit kontinuálně zlepšují a modernizují. V důsledku toho se mohou obrázky lišit od dodaného produktu.		

### VOLITELNÉ PŘÍSLUŠENSTVÍ (prodává se samostatně)

Krimpovací matrice řady CD-920 a CD-930	Čísla dílů a informace o použití konkrétní matrice naleznete v katalogu nebo na webu firmy Panduit.
Měřidlo krimpovací síly CG-920	Umožňuje sledovat krimpovací sílu hydraulických krimpovacích nástrojů CT-2930/L a CT-2930/LE.

CT-2930/L Lithium Ion (Li-Ion) Sada akumulátorů		CT-2930/LE EUR Lithium Ion (Li-Ion) Sada akumulátorů	
Milwaukee® 18V Sada akumulátorů Part No.: 48-11-1828 18 V DC, 3.0 Ah		Milwaukee® 18V Sada akumulátorů Part No.: C18BX 18 V DC, 3.0 Ah	
1 hour      0.84 kg / 1.85 lbs. (+ )			
Přečtěte si návod k obsluze Milwaukee®, který je součástí dodávky sady akumulátorů nebo nabíječky.			
CT-2930/L Nabíječka akumulátorů		CT-2930/LE EUR Nabíječka akumulátorů	
Milwaukee® Nabíječka akumulátorů Part No.: 48-59-1812		Milwaukee® Nabíječka akumulátorů Part No.: C18C	
Napětí:	120 V AC; 60 Hz, 2.1A	Napětí:	230 V AC; 50-60 Hz, 1.2A
Výkon:	18 V DC, 3.5A	Výkon:	18 V DC, 3.5A

Náhradní sady akumulátorů a nabíječky Milwaukee® lze zakoupit u místních prodejců a distributorů nářadí Milwaukee®.

Milwaukee® je registrovaná ochranná známka společnosti Milwaukee Electric Tool Corporation.

Informace uvedené v této publikaci jsou výsledkem našich dosavadních zkušeností a máme za to, že jsou spolehlivé. Tyto informace jsou určeny osobám disponujícím technickými dovednostmi jako příručka k použití na základě vlastního uvážení a na vlastní odpovědnost. Nezaručujeme kvalitní výsledky ani nepřebíráme žádné záruky ve spojení s jejich použitím. Uvedené rozměry jsou pouze orientační. Konkrétní rozměrové požadavky sdělí na požádání výrobce. Tato publikace nemůže být považována jako udělení licence ke stávajícím patentům ani jako doporučení k jejich porušování. Nahrazuje a ruší platnost veškerých předchozích publikací atd.



### INFORMACE TÝKAJÍCÍ SE BEZPEČNOSTI A VŠEOBECNÉ POKYNY

	Tento symbol má upoutat vaši pozornost k nebezpečným situacím nebo postupům, které by mohly vést ke zranění nebo hmotným škodám. Závažnost nebezpečí označují níže uvedená signální slova. Vedle signálního slova jsou vždy uvedeny informace pro prevenci nebo předcházení danému nebezpečí.	
	<b>UPOZORNĚNÍ</b>	Označuje nebezpečí, které, pokud se mu nevyhnete, <b>MŮŽE VĚST</b> k vážnému či dokonce smrtelnému zranění.
	<b>POZOR</b>	Označuje nebezpečí nebo nebezpečné postupy, které, pokud se jim nevyhnete, <b>MOHOU VĚST</b> ke zranění nebo hmotným škodám.
		<b>UPOZORNĚNÍ</b> Před zahájením práce nebo údržby nástroje si pečlivě přečtěte všechny pokyny a informace týkající se bezpečnosti uvedené v tomto návodu. <i>Návod si pro případ potřeby uschovejte.</i>
		<b>UPOZORNĚNÍ</b> Nebezpečí úrazu elektrickým proudem: Tento nástroj není izolovaný. Při používání nástroje na vedeních elektrického napětí nebo v jejich blízkosti používejte příslušné osobní ochranné pomůcky.
		<b>UPOZORNĚNÍ</b> Při práci s nástrojem a při údržbě používejte ochranu zraku. Pokud ochranu zraku nepoužijete, může dojít k vážnému poranění zraku odlétávajícími částmi nebo hydraulickým olejem.
		<b>UPOZORNĚNÍ</b> Nebezpečí průniku oleje pokožkou: Olej pod tlakem snadno proniká pokožkou a může způsobit vážné zranění, gangrénu nebo smrt. V případě poranění unikajícím olejem ihned vyhledejte lékařskou pomoc. <ul style="list-style-type: none"> <li>• Nekontrolujte úniky holýma rukama.</li> <li>• Před zahájením údržby uvolněte tlak v hydraulickém okruhu.</li> </ul>
		<b>UPOZORNĚNÍ</b> Nepoužívejte k čištění nástroje rozpouštědla nebo hořlaviny. Tyto látky se mohou vznítit a způsobit vážné zranění nebo hmotné škody. Během provozu elektromotorů mohou vznikat jiskry, které mohou způsobit vznícení vysoce hořlavých nebo výbušných kapalin a látek. Nepoužívejte nástroj v hořlavé nebo výbušné atmosféře a v blízkosti vysoce hořlavých nebo výbušných látek.
		<b>UPOZORNĚNÍ</b> Při krimpování se nedotýkejte krimpovací hlavy.



### UPOZORNĚNÍ

Neúplné krimpování může vést k požáru.

- Používejte správné kombinace konektoru a kabelu. Nesprávná kombinace může způsobit neúplné krimpování.
- Dokončené (úplné) krimpování je signalizováno cvaknutím přetlakového ventilu. Pokud tento zvuk neuslyšíte, nebylo krimpování dokončeno.
- Před použitím nástroj zkontrolujte. Poškozený nebo opotřebený nástroj může při krimpování prasknout a zranit vás i okolostojící osoby.



### POZOR

- Neprovádějte úkony údržby, které nejsou popsány v tomto návodu. Mohou vést ke zranění nebo poškození nástroje.
- Nepoužívejte nástroj bez matic. Mohlo by dojít k poškození hydraulického pístu nebo krimpovací hlavy.
- Tento nástroj není určen k nepřetržitému provozu.
- Po 30 až 40 cyklech nechejte nástroj 15 minut ochladit.
- Nevkládejte nástroj do svěraku. Držte jej v ruce.
- Chraňte nástroj před deštěm a vlhkostí. Voda poškodí nástroj i akumulátor.
- Elektrohydraulické nástroje nelze používat v hustém dešti a pod vodou.
- Používejte tento nástroj pouze k účelům, které určil výrobce.



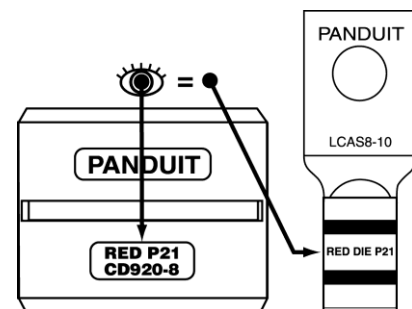
### DŮLEŽITÉ INFORMACE

- Udržujte krimpovací hlavu a plášť nástroje v čistotě. K čištění pláště nástroje lze používat mýdlo a navlhčený hadřík.
- Pokud nástroj nepoužíváte, uložte jej do čistého a suchého kufříku.
- **NEMAČKEJTE** současně spínač a tlačítko pro uvolnění. Mohlo by dojít k poškození mechanismu spínače.
- HYDRAULICKÝ PÍST SE **NESMÍ** DOTKNOUT KRIMPOVACÍ HLAVY.
- Nesměřujte nástrojem na jiné osoby.
- V případě skladování nástroje při teplotě nižší než -5 °C doporučujeme před použitím nástroj aklimatizovat 1 hodinu při pokojové teplotě.
- Pomocí barevného kódu a údajů na konektoru se vždy přesvědčte, zda máte vhodný konektor pro daný vodič.
- Dávejte pozor, aby vám nástroj neupadl. Silný náraz by mohl způsobit poškození hydraulického okruhu a následnou poruchu nástroje.

**POZNÁMKA: SPOJE VYTVOŘENÉ POMOCÍ TOHOTO NÁSTROJE MAJÍ CERTIFIKACI U.L. A C.S.A. POUZE V PŘÍPADĚ POUŽITÍ KOMPRESNÍCH KONEKTORŮ PANDUIT. NENÍ DOPORUČENO POUŽÍVAT KOMPRESNÍ KONEKTORY JINÝCH ZNAČEK.**

### VÝBĚR MATRICE

**POZNÁMKA: KONSTRUKCE MATRIC ZAJIŠŤUJE MAXIMÁLNÍ KVALITU KRIMPOVÁNÍ S KOMPRESNÍMI KONEKTORY PANDUIT. S RAZNICEMI CD-920 A CD-930 NENÍ DOPORUČENO POUŽÍVAT KONEKTORY JINÉ ZNAČKY.**



### ÚDRŽBA

Každých 24 měsíců doporučujeme provést výměnu hydraulického oleje. Za účelem řádné výměny oleje by měl být stroj předán zástupci firmy Panduit EMEA.

**INSTALLEREN VAN DE MATRIJS, GEBRUIK VAN HET GEREEDSCHAP ..... 5**

**SYSTEEMSPECIFICATIES ..... 29**

**OPTIONELE ACCESSOIRES (separaat verkocht) ..... 30**

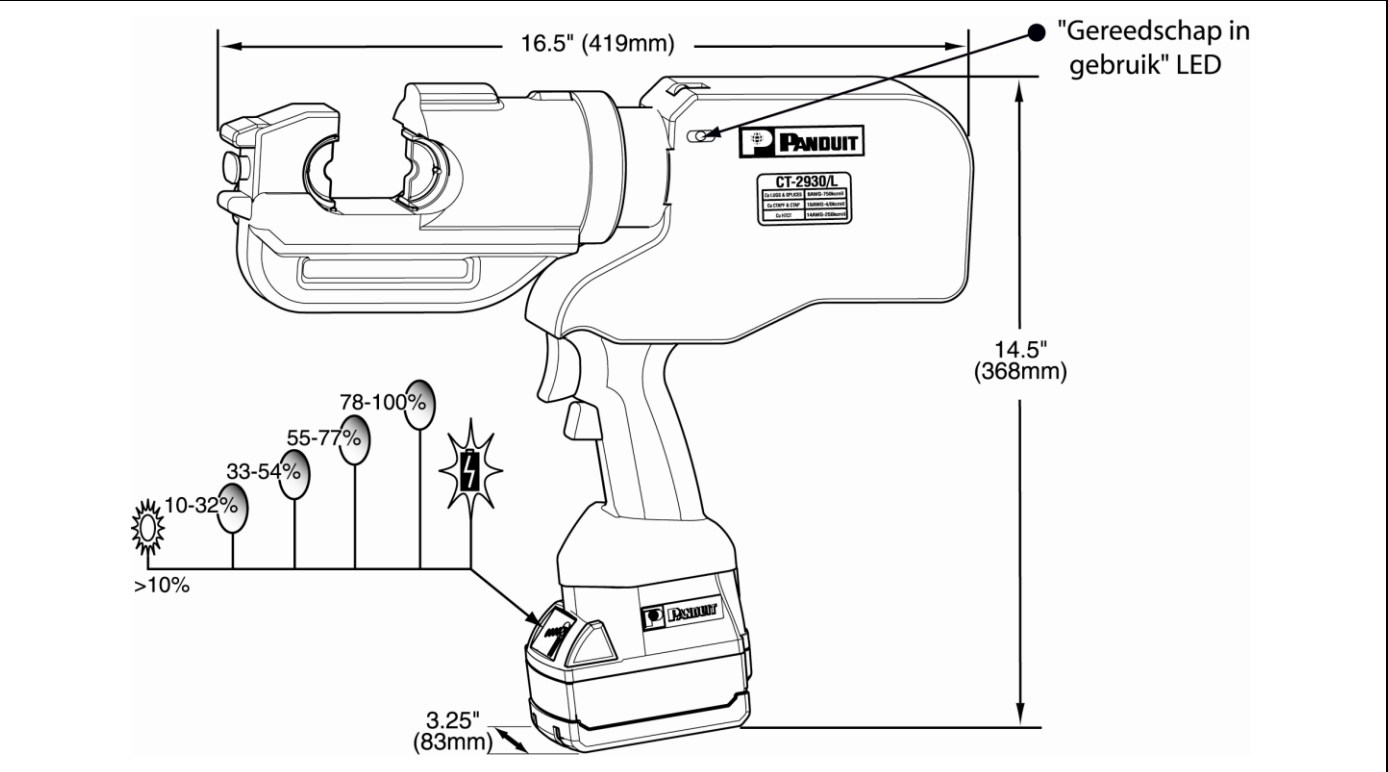
**VOORZORGSMAATREGELEN EN ALGEMENE RICHTLIJNEN ..... 31**

**MATRIJSSELECTIE ..... 32**

**ONDERHOUD ..... 32**

**SYSTEEMSPECIFICATIES**

Uitvoer:	12.7 (metric tons) / 14 tons
<b>OPMERKING:</b>	<b>VERBINDINGEN WAARBIJ DIT GEREEDSCHAP WORDT GEBRUIKT VOLDOEN ALLEEN VOLLEDIG AAN U.L. EN C.S.A. ALS KRIMPCONNECTOREN VAN PANDUIT ZIJN GEBRUIKT. HET GEBRUIK VAN KRIMPCONNECTOREN VAN EEN ANDER MERK WORDT AFGERADEN.</b>
	Neem contact op verpakking van een product, Panduit catalogus of website voor informatie over de aanbevolen connectors.
Motor:	14.4 V DC motor
	8.1 kg / 17.9 lbs. (+  )





MILWAUKEE® Li-Ion 18V, Accuset (2)	MILWAUKEE® Li-Ion 18V Acculader	CA21414B01 Schouderband	Kunststof koffer
Nederlandse	OPMERKING: Panduit producten worden voortdurend verbeterd en geactualiseerd om de hoge kwaliteit en toegevoegde waarde te kunnen waarborgen. Bijgevolg kunnen de tekeningen verschillend zijn van bijgesloten product.		

### OPTIONELE ACCESSOIRES (separaat verkocht)

CD-920 en CD-930 Serie krimpatrijzen	Raadpleeg Panduit catalogus of website voor onderdeelnummers en specifieke informatie over matrijstoeepassingen.
CG-920 Krimpdrukmanometer	Voor het verifiëren van de kracht van de CT-2930/L en CT-2930/LE hydraulische krimpgereedschappen

CT-2930/L Lithium Ion (Li-Ion) Accuset		CT-2930/LE EUR Lithium Ion (Li-Ion) Accuset	
Milwaukee® 18V Accuset Part No.: 48-11-1828 18 V DC, 3.0 Ah		Milwaukee® 18V Accuset Part No.: C18BX 18 V DC, 3.0 Ah	
1 hour      0.84 kg / 1.85 lbs. (+ )			
Zie Milwaukee® bedieningshandleidingen die meegeleverd worden met de accuset en acculader.			
CT-2930/L Acculader		CT-2930/LE EUR Acculader	
Milwaukee® Acculader Part No.: 48-59-1812		Milwaukee® Acculader Part No.: C18C	
Lijnspanning:	120 V AC; 60 Hz, 2.1A	Lijnspanning:	230 V AC; 50-60 Hz, 1.2A
Uitvoer	18 V DC, 3.5A	Uitvoer	18 V DC, 3.5A

Vervangende Milwaukee® accusets en acculaders zijn verkrijgbaar via de lokale Milwaukee® productdistributeurs of wederverkopers.

Milwaukee® is een geregistreerd handelsmerk van Milwaukee Electric Tool Corporation

De informatie uit deze documentatie is gebaseerd op onze ervaringen tot op dit moment en wordt geacht betrouwbaar te zijn. Deze is bedoeld als richtlijn te gebruiken door personen met technische vaardigheden hebben, voor eigen beoordeling en risico. Wij garanderen geen gunstige resultaten en aanvaarden geen enkele aansprakelijkheid in verband met het gebruik. De in deze handleiding gegeven afmetingen zijn alleen ter informatie. Voor specifieke aanvragen m.b.t. afmetingen kunt u contact opnemen met de fabriek. Deze publicatie mag niet worden beschouwd als een toestemming voor gebruik onder, of een aanbeveling tot het inbreuk maken op enige bestaande patenten. Deze vervangt alle voorgaande documentatie en maakt alle voorgaande documentatie etc. ongeldig.



**VOORZORGSMAATREGELEN EN ALGEMENE RICHTLIJNEN**

	Dit symbool wordt gebruikt om u te attenderen op risico's of onveilige praktijken die kunnen leiden tot letsel of materiële schade. Het hieronder gegeven signaalwoord geeft de ernst van het risico. De informatie na het signaalwoord geeft informatie over hoe het risico te voorkomen of te vermijden.	
	<b>WAARSCHUWING</b>	Directe gevaren die, mits niet vermeden, <b>KUNNEN</b> leiden tot ernstig letsel of de dood
	<b>LET OP!</b>	Risico's of onveilige praktijken die, mits niet vermeden, <b>KUNNEN</b> leiden tot letsel of materiële schade
	<b>WAARSCHUWING</b>	
	Zorg dat u alle instructies en veiligheidsinformatie in deze handleiding leest voordat u het gereedschap bedient of onderhoudt.	
	<i>Bewaar deze handleiding zodat u deze later nog eens kunt nalezen.</i>	
	<b>WAARSCHUWING</b>	
	Risico op elektrische schokken:	
	Dit gereedschap is niet geïsoleerd. Als u deze unit gebruikt aan of in de buurt van elektrische leidingen, gebruik dan de juiste persoonlijke beschermingsuitrusting.	
	<b>WAARSCHUWING</b>	
	Draag een veiligheidsbril bij het bedienen of onderhouden van dit gereedschap.	
	Het niet dragen van een veiligheidsbril kan leiden tot ernstig oogletsel door rondvliegende brokstukken of hydraulische olie.	
	<b>WAARSCHUWING</b>	
	Risico op indringen in de huid:	
	olie onder druk kan de huid makkelijk doorboren en ernstig letsel, gangreen of de dood veroorzaken. Als u gewond bent door ontsnappende olie, raadpleeg dan direct een arts.	
	<ul style="list-style-type: none"> <li>• Gebruik uw handen niet voor het zoeken van lekkages.</li> <li>• Maak het hydraulisch systeem drukloos vóór het uitvoeren onderhoudswerkzaamheden.</li> </ul>	
	<b>WAARSCHUWING</b>	
	Gebruik geen oplosmiddelen of ontvlambare vloeistoffen om dit gereedschap te reinigen. Oplosmiddelen of ontvlambare vloeistoffen kunnen ontsteken en ernstig letsel of materiële schade veroorzaken. Tijdens het gebruik van elektromotoren kunnen vonken ontstaan die de licht ontvlambare en explosieve vloeistoffen en materialen kunnen ontsteken.	
	Gebruik het gereedschap niet in of in de buurt van licht ontvlambare of explosieve atmosferen en/of materialen.	
	<b>WAARSCHUWING</b>	
	Houd uw handen uit de buurt van het gereedschap tijdens het krimpen.	



**WAARSCHUWING**

Een onvolledige krimpung kan brand veroorzaken.

- Gebruik de juiste connector/kabelcombinaties. Onjuiste combinaties kunnen leiden tot een onvolledige krimpung.
- De ontlastklep zal een geluid veroorzaken bij een volledige krimpung. Hoort u het geluid van de ontlastklep niet, is de krimpung onvolledig.
- Inspecteer het gereedschap vóór gebruik. Een versleten of beschadigd gereedschap kan breken en de bediener of personeel in de buurt raken.



**LET OP!**

- Voer geen service- of onderhoudswerkzaamheden uit die niet beschreven zijn in deze handleiding. Letsel of schade aan het gereedschap kan hiervan het gevolg zijn.
- Gebruik het gereedschap niet zonder matrijzen. Schade aan de stoter of kop van het gereedschap kan hiervan het gevolg zijn.
- Dit gereedschap is niet ontworpen voor continu gebruik.
- Na 30 tot 40 cycli het gereedschap 15 minuten laten afkoelen.
- Plaats het gereedschap niet in een bankschroef. Het gereedschap is voor handgebruik ontworpen.
- Bescherm het gereedschap tegen regen en vocht. Water zal het gereedschap en de accu beschadigen.
- Elektro-hydraulische gereedschappen mogen niet gebruikt worden bij zware regenval of onder water.
- Gebruik dit gereedschap alleen voor het door de fabrikant bedoelde doel.



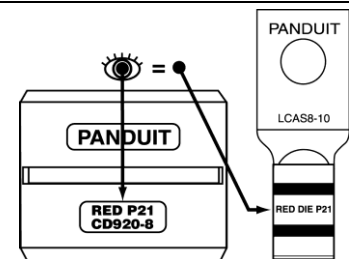
**BELANGRIJKE INFORMATIE**

- Houd de gereedschapskop en de behuizing schoon en vrij van vervuiling. Gebruik zeep en een vochtige doek voor het reinigen van de behuizing.
- Berg het gereedschap altijd op in de schone, droge opbergkoffer als u het gereedschap niet gebruikt.
- **NOOIT** de trekker en ontgrendelknop tegelijk indrukken. Hierdoor kan het trekkermechanisme worden beschadigd.
- **NOOIT** de stoter in contact laten komen met de krimpkop.
- Richt het gereedschap nooit op anderen.
- Als het gereedschap langere tijd onder koude omstandigheden onder 23°F/-5°C wordt bewaard, raden we u aan het gereedschap 1 uur vóór gebruik mee te nemen naar een ruimte op kamertemperatuur.
- Controleer altijd of u de juiste connectormaat heeft voor de geleider, door de kleurcode en de bedrukking van de connector te controleren.
- Voorkom het vallen van het gereedschap. Extreme schokbelastingen kunnen het hydraulische circuit beschadigen en leiden tot storingen van het gereedschap.

**OPMERKING: VERBINDINGEN WAARBIJ DIT GEREEDSCHAP WORDT GEBRUIKT VOLDOEN ALLEEN VOLLEDIG AAN U.L. EN C.S.A. ALS KRIMPCONNECTOREN VAN PANDUIT ZIJN GEBRUIKT. HET GEBRUIK VAN KRIMPCONNECTOREN VAN EEN ANDER MERK WORDT AFGERADEN.**

**MATRIJSSELECTIE**

**OPMERKING: MATRIJZEN ZIJN ZO ONTWORPEN DAT ZE DE HOOGSTE KWALITEIT KRIMPUNG LEVEREN ALS ZE WORDEN GEBRUIKT MET PANDUIT KRIMPCONNECTOREN. HET GEBRUIK VAN EEN ANDER MERK CONNECTOREN BIJ DE CD-920 OF CD-930 MATRIJZEN WORDT AFGERADEN.**



**ONDERHOUD**

Het wordt aangeraden de hydraulische vloeistof elke 24 maanden te verversen. Het gereedschap moet terug worden gestuurd naar Panduit EMEA voor een correcte verversing van de olie.

INSTALLATION AF MATRICE, BETJENING AF VÆRKTØJET..... 5

SYSTEMSPECIFIKATIONER..... 33

EKSTRA TILBEHØR (*sælges separat*)..... 34

FORHOLDSREGLER OG GENERELLE RETNINGLINJER ..... 35

VALG AF MATRICE..... 36

VEDLIGEHOLDELSE..... 36

**SYSTEMSPECIFIKATIONER**

Output: 12.7 (metric tons) / 14 tons

**BEMÆRK:**

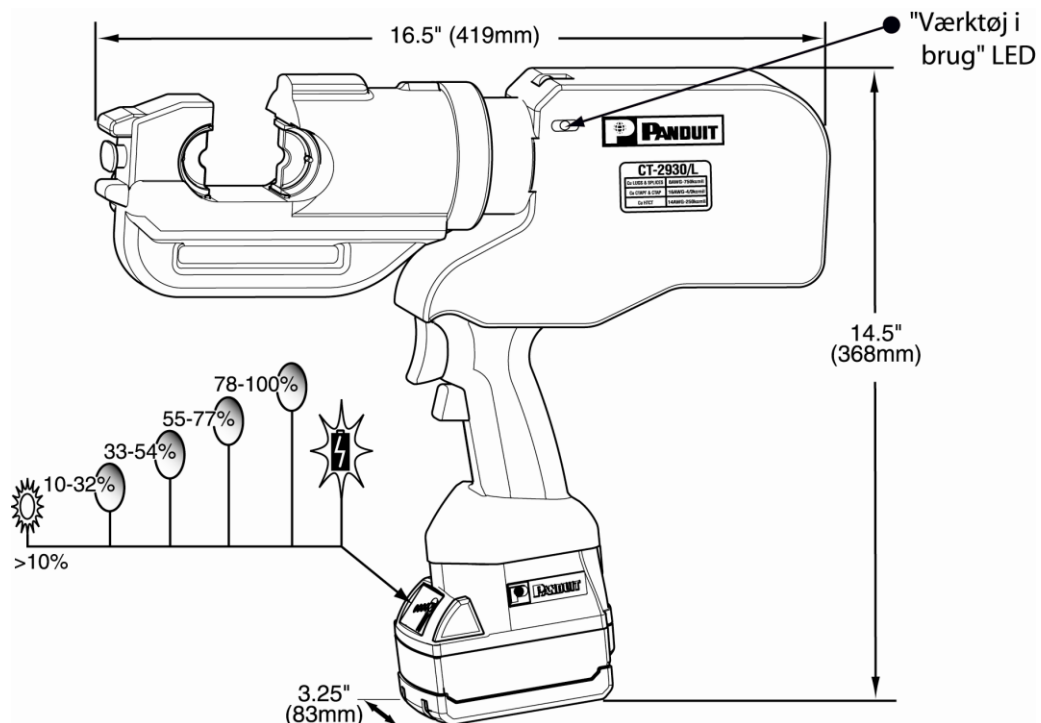
**FORBINDELSER, DER BRUGER DETTE VÆRKTØJ ER KUN U.L. REGISTREREDE OG C.S.A. CERTIFICEREDE, NÅR DER BRUGES PANDUIT KOMPRESSIØNSKONNEKTORER. BRUG AF ET ANDET MÆRKE I KOMPRESSIØNSKONNEKTORER ANBEFALES IKKE.**

Consult produktets emballage, Panduit katalog eller website for information om anbefalede stik.

Motor: 14.4 V DC motor



8.1 kg / 17.9 lbs. (+ )



MILWAUKEE® Li-Ion 18V, Batteri (2)	MILWAUKEE® Li-Ion 18V Batterioplader	CA21414B01 Skulderstrop	Bærekasse
Danske	BEMÆRK: For at højne kvaliteten og værdien bliver Panduit-produkterne uophørligt forbedret og opdateret. Derfor kan billederne afvige fra det vedlagte produkt.		

### **EKSTRA TILBEHØR** (sælges separat)

CD-920 & CD-930 Series kompressionsmatricer	Se delnumre og specifik information om anvendelsen af matricer i Panduit's katalog eller på Panduit's hjemmeside.
CG-920 kompressionsmåler	Kontrollerer CT-2930/L og CT-2930/LE hydrauliske kompressionsværktøjs kompressionskraft

CT-2930/L Lithium Ion (Li-Ion) Batteri		CT-2930/LE EUR Lithium Ion (Li-Ion) Batteri	
Milwaukee® 18V Batteri Part No.: 48-11-1828 18 V DC, 3.0 Ah		Milwaukee® 18V Batteri Part No.: C18BX 18 V DC, 3.0 Ah	
1 hour		0.84 kg / 1.85 lbs. (+ )	
Se betjeningsvejledningerne til Milwaukee® som er vedlagt batteriet og opladeren.			
CT-2930/L Batterioplader		CT-2930/LE EUR Batterioplader	
Milwaukee® Batterioplader Part No.: 48-59-1812		Milwaukee® Batterioplader Part No.: C18C	
Input:	120 V AC; 60 Hz, 2.1A	Input:	230 V AC; 50-60 Hz, 1.2A
Output:	18 V DC, 3.5A	Output:	18 V DC, 3.5A

Ekstra Milwaukee® batterier og batteriopladere kan købes hos de lokale forhandlere eller distributører af Milwaukee®-produkter.

Milwaukee® er et registreret varemærke, der tilhører Milwaukee Electric Tool Corporation

Oplysningerne i denne tekst er baseret på vores erfaring indtil dato og anses for at være pålidelige. De er tænkt som en vejledning til personer med tekniske færdigheder, der bruger udstyret for egen regning og risiko. Vi kan ikke garantere for gunstige resultater eller påtage os ansvar i forbindelse med brugen. Målene heri kan kun bruges som reference. Spørg fabrikken om specifikke krav til målene. Dette publikation må ikke anses for at være en tilladelse til at arbejde i henhold til et patent eller en anbefaling af at tilsidesætte eksisterende patenter. Dette skrift erstatter og ugyldiggør al tidligere litteratur osv.



### FORHOLDSREGLER OG GENERELLE RETNINGLINJER

	<p>Dette symbol bruges til at henlede din opmærksomhed på ulykker eller usikker brug, der kan forårsage en skade på personer eller ejendom. Signalordet, som defineret i det følgende, angiver hvor alvorlig en ulykke, det handler om. Meddelelsen efter signalet giver information om at forhindre eller undgå ulykken.</p>	
	<b>ADVARSEL</b>	alvorlig personskade eller død
	<b>FORSIGTIG</b>	forårsager alvorlig personskade eller materiel skade
	<b>ADVARSEL</b>	<p>Sørg for at læse og forstå alle anvisninger og al sikkerhedsinformation i denne vejledning, før du betjener eller foretager reparation og vedligeholdelse af dette værktøj.</p> <p><i>Gen denne vejledning til senere brug.</i></p>
	<b>ADVARSEL</b>	<p>Fare for elektrisk stød:</p> <p>Dette værktøj er ikke isoleret. Brug passende personligt beskyttelsesudstyr, når det bruges på eller i nærheden af tilsluttede elektriske ledninger.</p>
	<b>ADVARSEL</b>	<p>Brug øjenbeskyttelse under betjening eller reparation og vedligeholdelse af dette værktøj.</p> <p>Hvis der ikke anvendes øjenbeskyttelse, kan der opstå alvorlige øjenskader som følge af flyvende affald eller hydraulikolie.</p>
	<b>ADVARSEL</b>	<p>Fare for indsprøjtning i huden:</p> <p>Olie under tryk gennemtrænger let huden og forårsager alvorlig personskade, koldbrand eller død. Søg omgående læge, hvis du bliver skadet af olieudslip.</p> <ul style="list-style-type: none"> <li>• Kontroller ikke for lækager med hænderne.</li> <li>• Tag trykket af hydrauliksystemet før reparation og vedligeholdelse.</li> </ul>
	<b>ADVARSEL</b>	<p>Undgå brug af opløsningsmidler eller brandfarlige væsker til rengøring af dette værktøj. Opløsningsmidler eller brændbare væsker kan antændes og forårsage alvorlig personskade eller materiel skade. Under betjeningen af elektriske motorer kan der opstå gnister, der kan antænde meget brandfarlige eller eksplosive væsker og materialer.</p> <p>Undgå at bruge værktøjet i eller i nærheden af meget brandfarlig eller eksplosiv atmosfære og/eller materialer.</p>
	<b>ADVARSEL</b>	<p>Hold hænderne væk fra maskinhovedet under krympning.</p>



### ADVARSEL

Al ikke-fuldført krympning kan forårsage brand.

- Brug korrekte kombinationer af konektor og kabel. Ukorrekte kombinationer kan medføre en ikke-fuldført krympning.
- Sikkerhedsventilen lyder for at meddele, at-krympningen er fuldført. Hvis du ikke hører lyden af sikkerhedsventilen, er krympningen ikke fuldført.
- Inspicer værktøjet før brug. Slidt eller beskadiget værktøj kan medføre brud, der kan ramme operatøren eller personale i nærheden.



### FORSIGTIG

- Foretag ikke anden service eller vedligeholdelse end den der er beskrevet i denne vejledning. Resultatet kan være personskade eller skade på værktøjet.
- Værktøjet må ikke betjenes uden matricer. Resultatet kan være beskadigelse af stemplet eller maskinhovedet.
- Dette værktøj er beregnet til vedvarende brug.
- Efter 30 til 40 cyklusser skal værktøjet køle af i 15 minutter.
- Værktøjet må ikke anbringes i en skruestik. Dette værktøj er beregnet til håndholdt betjening.
- Værktøjet skal beskyttes mod regn og fugt. Vand vil skade værktøjet og batteriet.
- Elektriske hydrauliske værktøjer bør ikke betjenes i øsende regn eller under vand.
- Dette værktøj må kun bruges til det formål, som det er beregnet til fra producentens side.



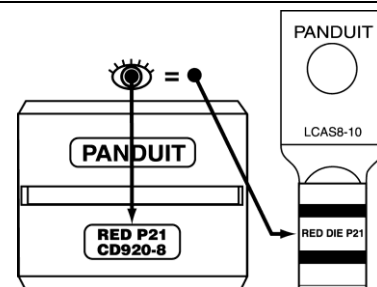
### VIGTIG INFORMATION

- Hold maskinhovedet og værktøjets kropsdel rene og frie for affald. Der skal bruges sæbe og en fugtig klud til rengøringen af værktøjets krop.
- Værktøjet skal altid opbevares i sin rene tørre bærekasse, når det ikke er i brug.
- Tryk **IKKE** samtidig på trigger og udløserknop. Dette kan beskadige trigger-koblingen.
- Stemplet må **IKKE** komme i berøring med krympehovedet.
- Værktøjet skal altid pege væk fra andre.
- Hvis værktøjet opbevares i kolde temperaturer under -5 °C i længere tid, tilrådes det at få værktøjet tilbage til stuetemperatur 1 time før brugen.
- Kontroller altid, at konnektoren har den rigtige størrelse til konduktoren. Kontroller farvekoden og printet på konnektoren.
- Undgå at tabe værktøjet. Et ekstremt stød kan beskadige det hydrauliske kredsløb og medføre at værktøjet fungerer dårligt.

**BEMÆRK: FORBINDELSER, DER BRUGER DETTE VÆRKTØJ ER KUN U.L. REGISTREREDE OG C.S.A. CERTIFICEREDE, NÅR DER BRUGES PANDUIT KOMPRESSIØNSKONNEKTORER. BRUG AF ET ANDET MÆRKE I KOMPRESSIØNSKONNEKTORER ANBEFALES IKKE.**

### VALG AF MATRICE

**BEMÆRK:** MATRICERNE ER DESIGNET TIL AT GIVE KRYMPNING I HØJESTE KVALITET, NÅR DE BRUGES SAMMEN MED PANDUIT KOMPRESSIØNSKONNEKTORER. BRUG AF ET ANDET MÆRKE I KONNEKTORER SAMMEN MED CD-920 ELLER CD-930 ANBEFALES IKKE.





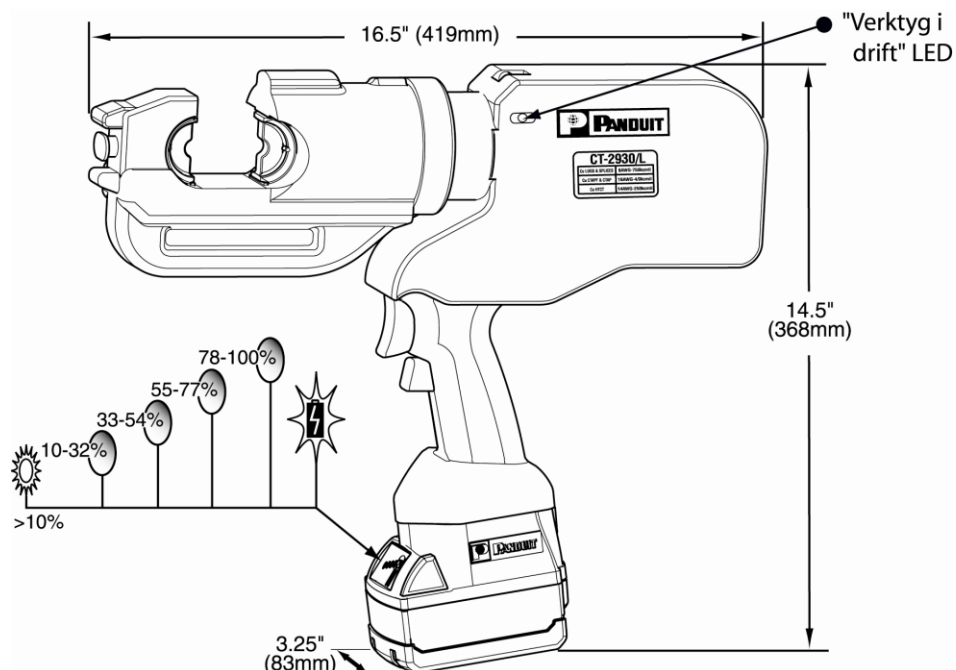
### VEDLIGEHOELDELSE

Det anbefales at skifte hydraulikvæsken hver 24. måned. Værktøjet bør sendes tilbage til Panduit EMEA til korrekt olieskift.

FORMINSTALLATION, VERKTYG MANÖVRERING .....	5
SYSTEMSPECIFIKATIONER .....	37
VALFRIA TILLBEHÖR ( <i>säljs separat</i> ).....	38
FÖRSIKTIGHETSÅTGÄRDER OCH ALLMÄNNA ANVISNINGAR .....	39
FORMVAL .....	40
UNDERHÅLL .....	40

### SYSTEMSPECIFIKATIONER

Produktion:	12.7 (metric tons) / 14 tons
<b>OBSERVERA:</b>	<b>FÖRBINDELSER SOM GÖRS MED DETTA VERKTYG ÄR U.L. LISTADE OCH C.S.A. CERTIFIERADE ENDAST NÄR PANDUIT PRESSKONTAKTER HAR ANVÄNTS. ANVÄNDNING AV PRESSKONTAKTER AV ANNAT MÄRKE ÄR INTE REKOMMENDERAT</b>
	Consult produktförpackningar, Panduit katalog eller webbplats för information om rekommenderade anslutningar.
Motor:	14.4 V DC motor
	8.1 kg / 17.9 lbs. (+  )





MILWAUKEE® Li-Ion 18V, Batteripaket (2)	MILWAUKEE® Li-Ion 18V Batteriladdare	CA21414B01 Axelrem	Bärbar
Svenska	OBS! Panduit produkter förbättras och uppdateras ständigt för att höja kvaliteten och värdet. Därför kan det hända att bilderna avviker från den levererade produkten.		

### VALFRIA TILLBEHÖR (säljs separat)

CD-920 & CD-930 serier pressformar	Konsultera Panduit katalogen eller nätsidan för artikelnummer och specifik information för formanvändning.
CG-920 tryckmätare	Kontrollerar tryckkraften hos CT-2930/L och CT-2930/LE hydrauliska pressverktyg

CT-2930/L Lithium Ion (Li-Ion) Batteripaket		CT-2930/LE EUR Lithium Ion (Li-Ion) Batteripaket	
Milwaukee® 18V Batteripaket Part No.: 48-11-1828 18 V DC, 3.0 Ah		Milwaukee® 18V Batteripaket Part No.: C18BX 18 V DC, 3.0 Ah	
1 hour            0.84 kg / 1.85 lbs. (+ )			
Hänvisa till Milwaukee® bruksanvisningar som anger batteripaket och laddare.			
CT-2930/L Batteriladdare		CT-2930/LE EUR Batteriladdare	
Milwaukee® Batteriladdare Part No.: 48-59-1812		Milwaukee® Batteriladdare Part No.: C18C	
Input:	120 V AC; 60 Hz, 2.1A	Input:	230 V AC; 50-60 Hz, 1.2A
Output:	18 V DC, 3.5A	Output:	18 V DC, 3.5A

Milwaukee® batteripaket och batteriladdare för byte finns tillgängliga att köpa från lokala Milwaukee® produkt-distributörer eller försäljare.

Milwaukee® är ett registrerat varumärke för Milwaukee Electric Tool Corporation

Informationen som finns i denna litteratur är baserad på vårt aktuella kunnande och anses vara tillförlitlig. Den är avsedd att vid användning vägleda personer som är tekniskt kunniga och arbetar enligt eget omdöme och på egen risk. Vi garanterar inte goda resultat och övertar inget ansvar i samband med dess användande. Dimensioner som ingår häri är endast avsedda för referensändamål. Rådfråga fabriken vid specifika behov gällande dimensioner. Denna publikation skall inte tas för att vara ett tillstånd att agera under eller en rekommendation att göra intrång i något existerande patent. Denna publikation ersätter och ogiltiggör all tidigare litteratur, etc.





### FÖRSIKTIGHETSÅTGÄRDER OCH ALLMÄNNA ANVISNINGAR

	<p>Denna symbol används för att väcka din uppmärksamhet för risker eller osäkert handhavande som skulle kunna resultera i en personskada eller materialskada. Signalordet definierat nedan anger hur allvarlig risken är. Meddelandet efter signalordet ger information för att hindra eller undvika risken.</p>	
	<b>VARNING</b>	Faror som om de inte undviks KAN resultera i svåra personskador eller dödsfall.
	<b>SE UPP</b>	Risker eller osäker hantering som KAN leda till personskador eller materialskador om de inte undviks
		<p><b>VARNING</b></p> <p>Läs och övertyga dig om att du förstår alla instruktioner och säkerhetsföreskrifter i denna bruksanvisning innan du manövrerar eller underhåller detta verktyg.</p> <p><i>Förvara denna bruksanvisning för framtida behov.</i></p>
		<p><b>VARNING</b></p> <p>Risk för elektrisk stöt:</p> <p>Detta verktyg är inte isolerat. När du använder denna enhet på eller nära strömförande elektriska ledningar skall du använda lämplig personlig skyddsutrustning.</p>
		<p><b>VARNING</b></p> <p>Bär skydd för ögonen när du manövrerar eller underhåller detta verktyg.</p> <p>Om ögonen inte skyddas kan det leda till allvarlig ögonskada av flygande bitar eller hydraulolja.</p>
		<p><b>VARNING</b></p> <p>Risk för insprutning genom huden:</p> <p>Olja som står under tryck punkterar lätt huden och förorsakar allvarliga personskador, kallbrand eller döden. Om du skadats av frigjord olja skall du omedelbart söka medicinsk hjälp.</p> <ul style="list-style-type: none"> <li>• Använd inte händerna för att kontrollera läckor.</li> <li>• Släpp trycket i hydraulsystemet före underhåll.</li> </ul>
		<p><b>VARNING</b></p> <p>Använd inte lösningsmedel eller brännbara vätskor för att rengöra detta verktyg. Lösningemedel eller brännbara vätskor kan fatta eld och förorsaka allvarliga personskador eller materialskador. Under användning av elektriska motorer kan gnistor uppträda som kan tända eldfarliga eller explosiva vätskor och material.</p> <p>Använd inte verktyget i eller i närheten av mycket eldfarlig eller explosiv atmosfär och/eller material.</p>
		<p><b>VARNING</b></p> <p>Håll händerna borta från verktygshuvudet när det manövreras.</p>



### VARNING

En ofullständig förbindelse kan förorsaka eld.

- Använd riktiga kombinationer av kontakter och kablar. Felaktiga kombinationer kan resultera i en ofullständig förbindelse.
- Expansionsventilen ger ljud för att indikera en fullständig förbindelse. Om du inte hör ljudet från expansionsventilen är förbindelsen inte fullständig.
- Inspektera verktyget innan det används. Ett slitet eller skadat verktyg kan leda till brutet gods som kan träffa operatören eller personal i närheten.



### SE UPP

- Utför ingen annan service eller underhåll än den som beskrivs i denna bruksanvisning. Personskada eller skada på verktyget kan bli resultatet.
- Manövrera inte verktyget utan formar. Det kan leda till skada på presstampen eller vertygshuvudet.
- Detta vertyg är inte byggt för kontinuerlig användning.
- Efter 30 till 40 cykler skall du låta vertyget svalna under 15 minuter.
- Sätt inte vertyget i ett skruvstöd. Verktyget är konstruerat för att hållas i handen under manövrering.
- Skydda verktyget för regn och fukt. Vatten skadar vertyget och batteriet.
- Elektriska hydraulvertyg skall inte manövreras i regnväder eller under vatten.
- Använd detta verktyg endast för det ändamål som tillverkaren anger.



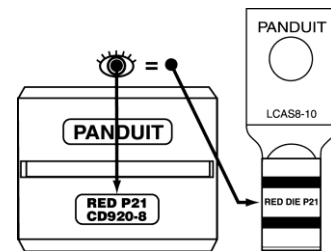
### VIKTIG INFORMATION

- Håll verktygshuvudet och verktygsstommen rena och fria från restpartiklar. Tvål och en fuktig trasa bör användas för att rengöra verktygsstommen.
- Förvara alltid verktyget i sin rena, torra bärbara låda när det inte används.
- Tryck **INTE** utlösaren och frigivningsknappen samtidigt. Kan leda till skada på utlösarmekanismen.
- Låt **INTE** presstampen komma i kontakt med presshuvudet.
- Rikta alltid verktyget bort från andra.
- Om verktyget förvaras i kalla temperaturer under 23°F/-5°C under längre tid är det välbetänkt att återföra verktyget till rumstemperatur under 1 timme innan det används.
- Kontrollera alltid att det är rätt storlek på kontakten för ledaren genom att verifiera färgkoden och texten på kontakten.
- Undvik att tappa verktyget. Extrem stöt kan skada hydraulkresten och leda till felfunktion hos verktyget.

**OBSERVERA: FÖRBINDELSER SOM GÖRS MED DETTA VERKTYG ÄR U.L. LISTADE OCH C.S.A. CERTIFIERADE ENDAST NÄR PANDUIT PRESSKONTAKTER HAR ANVÄNTS. ANVÄNDNING AV PRESSKONTAKTER AV ANNAT MÄRKE ÄR INTE REKOMMENDERAT**

## FORMVAL

**OBSERVERA:** FORMAR ÄR BYGGDA ATT GE DEN HÖGSTA KVALITETEN PÅ PRESSANSLUTNINGAR NÄR DE ANVÄNDS MED PANDUIT PRESSKONTAKTER. DET REKOMMENDERAS ATT INTE ANVÄNDA NÅGOT ANNAT FABRIKAT AV KONTAKTER MED CD-920 ELLER CD-930 FORMAR.



## UNDERHÅLL

Det rekommenderas att alltid byta hydrauloljan efter 24 månader. Verktyget skall återsändas till to Panduit EMEA för korrekt oljebyte.

KAAPELIKENGÄN ASENTAMINEN, TYÖKALUN KÄYTTÖ .....	5
TEKNISET TIEDOT .....	41
LISÄTARVIKKEET ( <i>myydään erikseen</i> ) .....	42
VAROTOIMET JA YLEISET OHJEET .....	43
KAAPELIKENKÄVALIKOIMA .....	44
HUOLTO .....	44

### TEKNISET TIEDOT

Teho: 12.7 (metric tons) / 14 tons


**HUOMAA:**

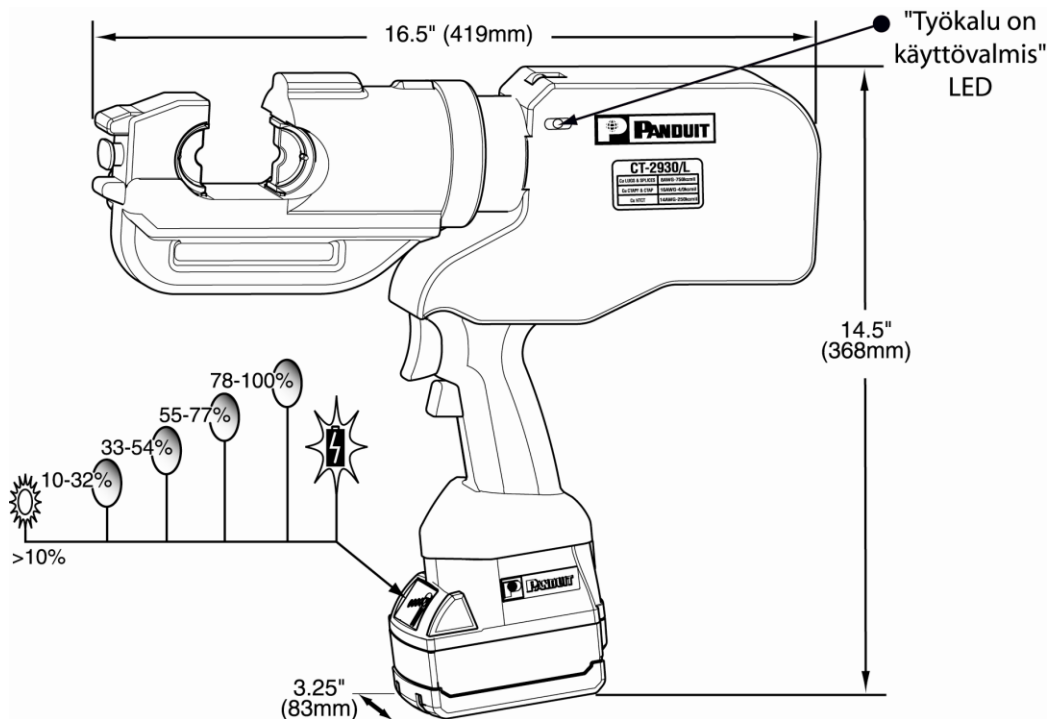
**TÄLLÄ TYÖKALULLA TEHDYT LIITOKSET OVAT UL- JA CSA-HYVÄKSYTTYJÄ VAIN, JOS KÄYTETÄÄN PANDUITIN PURISTUSLIITTIMIÄ. EMME SUOSITTELE MINKÄÄN MUIDEN PURISTUSLIITTIMIEN KÄYTTÖÄ.**


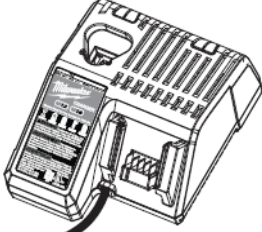
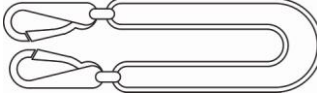
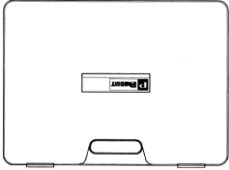
Ota pakkauksesta Panduit luettelo tai verkkosivuilta tietoa suositelluista liittimistä.

Moottori: 14.4 V DC moottori



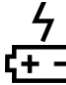


8.1 kg / 17.9 lbs. (+ )



			
MILWAUKEE® Li-Ion 18V, Paristot (2)	MILWAUKEE® Li-Ion 18V Laturi	CA21414B01 Olkahihna	Kuljetuskotelo, muovia
Suomen	HUOMAUTUS: Korkean laadun ja tuotteiden arvon varmistamiseksi Panduit-tuotteita kehitetään jatkuvasti. Siksi kuvat saattavat poiketa oheisesta tuotteesta.		

### LISÄTARVIKKEET (myydään erikseen)

CD-920 ja CD-930 -sarjojen puristettavat kaapelikengät	Katso tuotenumero ja tarkat kaapelikengien käyttöä koskevat tiedot Panduit-luettelosta tai internet-sivuilta.
CG-920 puristusmittari	Näyttää CT-2930/L ja CT-2930/LE -mallisten hydraulisten puristustyökalujen puristusvoiman

CT-2930/L Lithium Ion (Li-Ion) Paristot		CT-2930/LE EUR Lithium Ion (Li-Ion) Paristot	
Milwaukee® 18V Paristot Part No.: 48-11-1828 18 V DC, 3.0 Ah		Milwaukee® 18V Paristot Part No.: C18BX 18 V DC, 3.0 Ah	
 1 hour  0.84 kg / 1.85 lbs. (+  )			
Katso jälleenmyyjät paristojen ja latureitten mukana toimitettavista Milwaukee® -oppaista.			
CT-2930/L Laturi		CT-2930/LE EUR Laturi	
Milwaukee® Laturi Part No.: 48-59-1812		Milwaukee® Laturi Part No.: C18C	
Suosittelu verkkojännite:	120 V AC; 60 Hz, 2.1A	Suosittelu verkkojännite:	230 V AC; 50-60 Hz, 1.2A
Teho:	18 V DC, 3.5A	Teho:	18 V DC, 3.5A

Voit ostaa Milwaukee® paristoja ja latureita paikalliselta Milwaukee® -jälleenmyyjältä.

Milwaukee® on Milwaukee Electric Tool Corporation'in rekisteröity tavaramerkki.

Näiden ohjeiden tiedot perustuvat julkaisupäivään mennessä hankkimiimme omiin kokemuksiimme. Käsityksemme mukaan ohjeet ovat luotettavia. Ohjeet on tarkoitettu henkilöille, joilla on riittävät tekniset taidot. Jokainen noudattaa ohjeita oman harkintansa mukaan ja omalla vastuullaan. Emme takaa hyviä tuloksia. Emme vastaa tuloksista, vaikka ohjeita olisi noudatettu. Tässä annetut mitat ovat vain viitteellisiä. Ota yhteys tehtaallesi, jos tarvitset erityistarkoituksia varten tarkat mitat. Tämä julkaisu ei ole tarkoitettu käyttöluovaksi eikä suosituksiksi loukata mitään olemassa olevaa patenttia. Tämä korvaa ja mitätöi kaiken aikaisemman ohjekirjallisuuden yms.

### VAROTOIMET JA YLEISET OHJEET

	<p>Symboli varoittaa sellaisesta vaarasta tai vaarallisesta työtavasta, jonka seurauksena voisi olla loukkaantuminen tai esinevahinko. Alla oleva sana osoittaa vaaran vakavuuden. Jäljessä olevassa tekstissä kerrotaan, miten voit estää tai välttää vaaran.</p>	
	<b>VAROITUS</b>	Toteutuessaan vaarat SAATTAVAT AIHEUTTAA vakavan tapaturman tai kuoleman.
	<b>HUOMAA</b>	Jos et vältä vaaraa tai käytät turvatonta työtapaa, SAATTAA aiheutua henkilövamma tai aineellinen vahinko.
		<b>VAROITUS</b>
		<p>Lue ja varmista, että myös ymmärrät käsikirjan kaikki ohjeet ja turvallisuutta koskevat tiedot, ennen kuin työskentelet tällä työkalulla tai huollat tätä työkalua.</p> <p><i>Säilytä käsikirja myöhempää tarvetta varten.</i></p>
		<b>VAROITUS</b>
		<p>Sähköiskun vaara:</p> <p>Työkalu ei ole eristetty. Kun työskentelet tällä laitteella jännitteisten sähkökaapeleiden päällä tai lähellä, käytä asianmukaisia henkilönsuojaimia.</p>
		<b>VAROITUS</b>
		<p>Käytä suojalaseja, kun käytät tai huollat tätä työkalua.</p> <p>Jos et suojaa silmiäsi, saattaa sinkoava pirstale tai hydraulijärjestelmä aiheuttaa vakavia silmävammoja.</p>
		<b>VAROITUS</b>
		<p>Ihon pistovamman vaara:</p> <p>Paineinen öljy läpäisee ihon helposti. Seurauksena on vakava vamma, jäsenen kuolio tai henkilön kuolema. Mene heti lääkäriin, jos suihkuuva öljy on aiheuttanut sinulle vamman.</p> <ul style="list-style-type: none"> <li>• Älä etsi vuotoa käsin.</li> <li>• Poista hydraulijärjestelmästä paine ennen huoltotöitä.</li> </ul>
		<b>VAROITUS</b>
		<p>Älä puhdista työkalua liuottimilla äläkä palavilla nesteillä. Liuottimet ja palavat nesteet saattavat syttyä. Seurauksena on vakavia vammoja ja aineellisia vahinkoja. Sähkösäädin saattavat käynnissä ollessaan kipinöidä, jolloin palavat tai räjähtävät nesteet tai materiaalit saattavat syttyä.</p> <p>Älä käytä työkalua herkästi syttyvässä tai räjähtävässä ilmassa tai materiaaleissa.</p>
		<b>VAROITUS</b>
		<p>Kun puristat, älä koske työkalun kärkeen.</p>



### VAROITUS

Epäonnistunut puristaminen saattaa aiheuttaa tulipalon.

- Käytä yhteensopivia kaapelikenkiä ja kaapeleita. Puristaminen epäonnistuu, jos osat ovat sopimattomat.
- Paineenalennusventtiilin merkkiäni ilmoittaa puristamisen onnistuneen. Jos et kuule paineenalennusventtiilin merkkiäntä, puristus ei ole kunnollinen.
- Tarkasta työkalu ennen käyttöä. Kulunut tai vahingoittunut työkalu saattaa antaa sähköiskun käyttäjälle tai lähellä olevalle henkilölle.



### HUOMAA

- Älä huolla äläkä korjaa työkalua millään muulla kuin tässä käsikirjassa kuvatulla tavalla. Saatat loukkaantua tai työkalu saattaa vahingoittua.
- Älä käytä työkalua ilman kaapelikenkiä. Puristin tai työkalun kärki saattaa vahingoittua.
- Työkalua ei ole suunniteltu käytettäväksi jatkuvasti (tauoitta).
- Anna työkalun jäähtyä 15 minuuttia 30 - 40 puristuksen jälkeen.
- Älä kiinnitä työkalua ruuvipuristimeen. Työkalu on suunniteltu käsityökaluksi.
- Suojaa työkalu sateelta ja kosteudelta. Vesi pilaa työkalun ja pariston.
- Sähköhydraulisia työkaluja ei tulisi käyttää rankkasateessa eikä vedessä.
- Käytä työkalua vain valmistajan ilmoittamaan käyttötarkoitukseen.



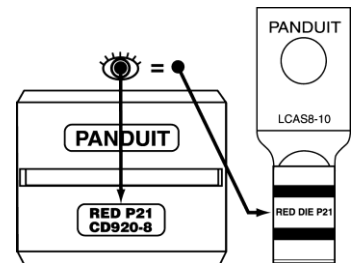
### TÄRKEÄÄ TIETOA

- Pidä työkalun kärki ja runko puhtaana liasta ja pirstaleista. Puhdista työkalun runko saippualla ja nihkeällä kankaalla.
- Säilytä työkalu käyttökertojen välillä laitteen omassa, puhtaassa ja kuivassa kuljetuslaukussa.
- **ÄLÄ** paina liipaisinta ja vapautuspainiketta yhtä aikaa. Liipaisimen nivel saattaa vahingoittua.
- **ÄLÄ ANNA** puristimen koskettaa puristus päätä.
- Osoita työkalulla aina muista ihmisistä poispäin.
- Jos työkalua on säilytetty pitkään kylmässä (alle -5 °C / 23 °F), suosittelemme, että otat sen ennen käyttöä huoneenlämpöön n. 1 tunniksi.
- Tarkista aina värikoodista ja liittimessä olevasta merkinnästä, että liittimet ja kaapelikengät ovat oikean kokoisia.
- Vältä pudottamista työkalua. Kova tärähdys saattaa vahingoittaa hydraulipiirin ja työkaluun saattaa tulla toimintahäiriöitä.

**HUOMAA: TÄLLÄ TYÖKALULLA TEHDYT LIITOKSET OVAT UL- JA CSA-HYVÄKSYTTYJÄ VAIN, JOS KÄYTETÄÄN PANDUITIN PURISTUSLIITTIMIÄ. EMME SUOSITTELE MINKÄÄN MUIDEN PURISTUSLIITTIMIEN KÄYTTÖÄ.**

### KAAPELIKENKÄVALIKOIMA

**HUOMAA:** KAAPELIKENGÄT ON SUUNNITELTU SITEN, ETTÄ PARAS TULOS SAADAAN KÄYTTÄMÄLLÄ PANDUITIN PURISTUSLIITTIMIÄ. MINKÄÄN MUUN MERKKISTEN LIITTIMIEN KÄYTTÖÄ EI SUOSITELLA CD-920 TAI CD-930 -KAAPELIKENKIÄ KÄYTETTÄESSÄ.





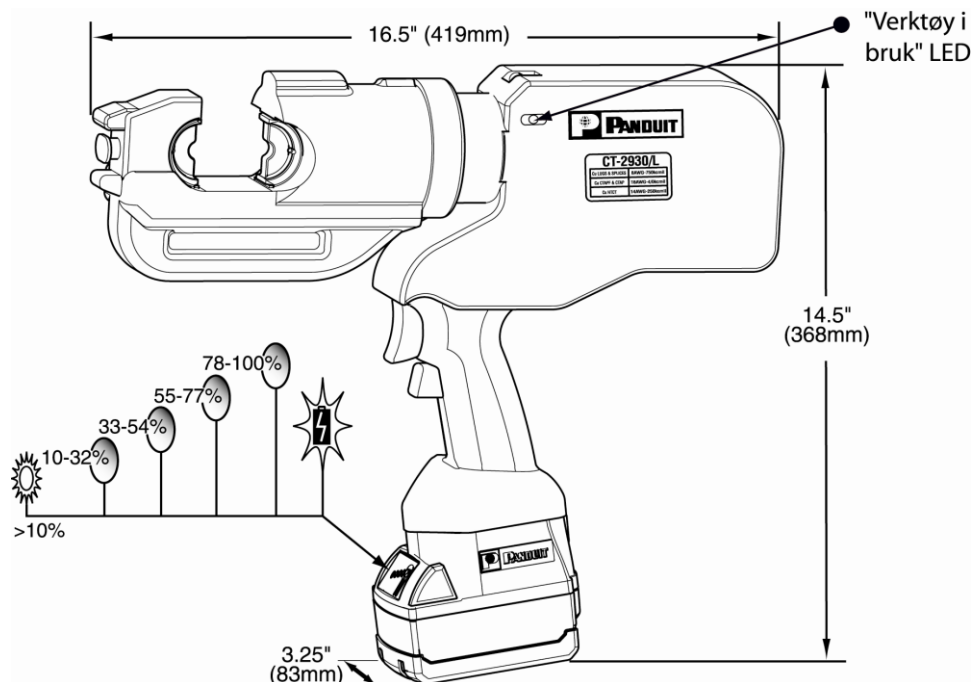
### HUOLTO

Suosittamme vaihtamaan hydraulinesteen kahden vuoden välein. Öljynvaihto onnistuu parhaiten, kun toimitat työkalun huoltoon Panduit EMEA:lle.

PRESS-STEMPEL-INSTALLASJON, BETJENING AV MASKINEN .....	5
SYSTEMSPESIFIKASJONER .....	45
VALGFRITT TILBEHØR ( <i>solgt separat</i> ).....	46
FORHOLDSREGLER OG GENERELLE RETNINGSLINJER.....	47
VALG AV PRESS-STEMPEL .....	48
VEDLIKEHOLD.....	48

### SYSTEMSPESIFIKASJONER

Effekt:	12.7 (metric tons) / 14 tons
<b>MERK:</b>	KOBLINGER MED DETTE VERKTØYET ER BARE U.L.- OG C.S.A.- SERTIFISERT NÅR PANDUIT KOMPRESJONSKONNEKTORER ER BRUKT. BRUK AV KOMPRESJONSKONNEKTORER AV ANDRE MERKER ANBEFALES IKKE.
	Consult emballasjen, Panduit katalog eller nettside for informasjon om anbefalte kontakter.
Motor:	14.4 V DC motor
	8.1 kg / 17.9 lbs. (+  )





MILWAUKEE® Li-Ion 18V, Batteri (2)	MILWAUKEE® Li-Ion 18V Batterilader	CA21414B01 Skulderstrøpp	Bæreveske
Norsk	Merk : Grunnet stadig forbedring og utvikling av produktene, kan bilder variere noe fra det motatte produktet.		

### VALGFRITT TILBEHØR (solgt separat)

Kompresjonspress-stempler i CD-920 & CD-930-serien	Se Panduits katalog eller nettside for delnumre og spesifikk informasjon om applikasjon av press-stempler.
CG-920 Kompresjonsmåler	Verifiserer kompresjonskraften i de hydrauliske kompresjonsverktøyene CT-2930/L og CT-2930/LE

CT-2930/L Lithium Ion (Li-Ion) Batteri		CT-2930/LE EUR Lithium Ion (Li-Ion) Batteri	
Milwaukee® 18V Batteri Part No.: 48-11-1828 18 V DC, 3.0 Ah		Milwaukee® 18V Batteri Part No.: C18BX 18 V DC, 3.0 Ah	
1 hour		0.84 kg / 1.85 lbs. (+ )	
Se Milwaukee® Brukerhåndbøker, som følger vedlagt batteriene og batteriladerne.			
CT-2930/L Batterilader		CT-2930/LE EUR Batterilader	
Milwaukee® Batterilader Part No.: 48-59-1812		Milwaukee® Batterilader Part No.: C18C	
Nettspenning:	120 V AC; 60 Hz, 2.1A	Nettspenning:	230 V AC; 50-60 Hz, 1.2A
Effekt:	18 V DC, 3.5A	Effekt:	18 V DC, 3.5A

Milwaukee® reservebatterier og batteriladere selges via lokale Milwaukee®-distributører eller -forhandlere.

Milwaukee® er et registrert varemerke for Milwaukee Electric Tool Corporation

Informasjonen i denne litteraturen er basert på våre erfaringer til nå, og er ansett som pålitelig. Den er ment som en veiledning for personer med tekniske ferdigheter og dømmekraft. Vi garanterer ikke noe vellykket resultat og gir ingen garanti i forbindelse med bruken. Dimensjonene i denne håndboken er bare ment som referanser. Kontakt fabrikken for spesifikke dimensjonskrav. Denne publikasjonen må ikke betraktes som en brukerlisens eller en anbefaling om å krenke eksisterende patenter. Den erstatter all tidligere litteratur, etc.



### FORHOLDSREGLER OG GENERELLE RETNINGSLINJER

	<p>Dette symbolet brukes for å henlede oppmerksomheten på farer eller usikker praksis som kan føre til skade på person eller eiendom. Signalordet definert nedenfor indikerer farens alvorlighetsgrad. Meldingen etter signalordet gir informasjon om forebygging eller unngåelse av faren.</p>	
	<b>ADVARSEL</b>	Fare som - dersom den ikke unngås - KAN føre til alvorlig personskade eller død.
	<b>FORSIKTIG</b>	Farer eller usikre praksiser KAN, dersom de ikke unngås, føre til skade på person eller eiendom.
	<b>ADVARSEL</b>	<p>Alle instruksjoner og sikkerhetsinformasjoner i denne håndboken må leses og forstås før dette verktøyet brukes eller vedlikeholdes.</p> <p><i>Oppbevar denne håndboken for senere referanse.</i></p>
	<b>ADVARSEL</b>	<p>Fare for elektrisk støt:</p> <p>Dette verktøyet er ikke isolert. Bruk egnet personlig verneutstyr når denne enheten brukes på eller i nærheten av strømførende elektriske ledninger.</p>
	<b>ADVARSEL</b>	<p>Bruk øyebeskyttelse når dette verktøyet betjenes eller vedlikeholdes.</p> <p>Dersom øyebeskyttelse ikke brukes, kan det føre til alvorlig øyeskade fra bruddstykker eller hydraulikkolje.</p>
	<b>ADVARSEL</b>	<p>Fare for hudinjeksjon:</p> <p>Olje under trykk kan lett punktere huden og forårsake alvorlig skade, koldbrann eller død. Hvis du blir skadet av lekkasjeolje, oppsøk lege umiddelbart.</p> <ul style="list-style-type: none"> <li>Ikke sjekk for lekkasje ved hjelp av hendene.</li> <li>Gjør det hydrauliske anlegget trykkløst før vedlikehold.</li> </ul>
	<b>ADVARSEL</b>	<p>Dette verktøyet må ikke rengjøres med løsemidler eller brennbare væsker. Løsemidler eller brennbare væsker kan antennes og forårsake alvorlig skade på person eller eiendom. Ved drift av elektromotorer kan det oppstå gnister som kan antenne svært brennbare eller eksplosive væsker og materialer.</p> <p>Verktøyet må ikke brukes i eller i nærheten av svært brennbare eller eksplosive omgivelser og/eller materialer.</p>
	<b>ADVARSEL</b>	<p>Hold hendene på avstand fra verktøyhodet ved crimping.</p>



### ADVARSEL

Ufullkommen crimping kan forårsake brann.

- Bruk riktige kombinasjoner av konnektor og kabel. Feilaktige kombinasjoner kan føre til ufullkommen crimping.
- Utløsningsventilen gir fra seg en lyd som indikerer en fullført crimping. Dersom du ikke hører lyden fra utløsningsventilen, er crimpingen ikke fullført.
- Inspiser verktøyet før bruk. Et slitt eller ødelagt verktøy kan føre til brudd, bruddstykkene kan skade operatøren eller personale i nærheten.



### FORSIKTIG

- Ikke utfør annen service eller annet vedlikehold enn det som er beskrevet i denne håndboken. Dette kan føre til skade eller ødeleggelse av verktøyet.
- Ikke bruk verktøyet uten press-stempler. Det kan føre til skade på støteren eller verktøyhodet.
- Dette verktøyet er ikke konstruert for kontinuerlig bruk.
- Etter 30 til 40 sykler må det avkjøles i 15 minutter.
- Ikke plasser verktøyet i en skruestikke. Verktøyet er beregnet for håndholdt betjening.
- Beskytt verktøyet mot regn og fuktighet. Vann vil skade verktøyet og batteriet.
- Elektrisk-hydrauliske verktøy må ikke betjenes i regnvær eller under vann.
- Verktøyet må bare brukes i tråd med produsentens intensjoner.



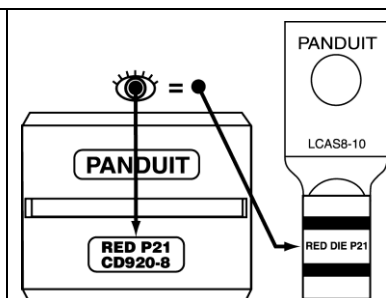
### VIKTIG INFORMASJON

- Hold alltid verktøyhodet og verktøyhuset fritt for smuss. Verktøyhuset bør rengjøres med såpe og en fuktig klut.
- Oppbevar alltid verktøyet i en ren og tørr bæreevneske når det ikke er i bruk.
- IKKE trykk på utløser- og frigjøringsknappen samtidig. Det kan føre til skade på utløserforbindelsen.
- **IKKE LA** støteren få kontakt med crimphodet.
- Hold alltid verktøyet bortvendt fra andre personer.
- Dersom verktøyet er oppbevart i kalde temperaturer under 23°F/-5°C i lengre tid, bør det være i romtemperatur i 1 time før det brukes.
- Verifiser alltid at lederkonnektoren har riktig størrelse ved å sjekke fargekoden og påskriften på konnektoren.
- Unngå å la verktøyet falle ned. Harde støt kan skade den hydrauliske kretsen og føre til feilfunksjon på verktøyet.

**MERK: KOBLINGER MED DETTE VERKTØYET ER BARE U.L.- OG C.S.A.-SERTIFISERT NÅR PANDUIT KOMPRESJONSKONNEKTORER ER BRUKT. BRUK AV KOMPRESJONSKONNEKTORER AV ANDRE MERKER ANBEFALES IKKE.**

## VALG AV PRESS-STEMPEL

**MERK: PRESS-STEMPLENE ER KONSTRUERT FOR Å GI HØYESTE CRIMPKVALITET NÅR DE BRUKES SAMMEN MED PANDUIT KOMPRESJONSKONNEKTORER. BRUK AV KONNEKTORER AV ANNET FABRIKAT ANBEFALES IKKE MED CD-920- ELLER CD-930-PRESS-STEMPLER.**



## VEDLIKEHOLD

Det anbefales å bytte hydraulikkvæske hver 24. måned. Verktøyet bør sendes inn til Panduit EMEA for korrekt oljeskift.